

**BRAVAT**  
BY DIETSCHKE 1873 *Relax...  
it's Bravat*



Art.-Nr. / Item No. 3519032



Art.-Nr. / Item No. 3519042

**D** Montageanleitung & Garantieschein

**EN** Instruction & Guarantee Card

# Valencia



**Sehr geehrte Kundin, sehr geehrter Kunde,**

Sie haben ein hochwertiges und langlebiges Produkt aus unserem Hause erworben. Bitte bewahren Sie diese Anleitung inkl. der ausgefüllten Garantiekarte und den Rechnungsbeleg gut auf.

**Pflegehinweis:**

Nur mit feuchtem Tuch/Ledertuch und klarem Wasser reinigen. Keine Chemikalien, ätzende oder kalklösende, scheuernde oder alkoholhaltige Mittel verwenden.

**Sicherheitshinweise:**

- Die Montage ist nur durch fachkundiges Personal durchzuführen.
- Die Leitungen und die Armatur müssen nach gültigen Normen gespült werden.
- Stellen Sie vor der Montage die allgemeine Wasserzuführung ab, um Wasserschäden zu vermeiden.
- Wir empfehlen den Einbau eines Filters in der Installation oder Verwendung von Eckventilen mit Filter, um die Verschmutzung durch Fremdkörper zu vermeiden.
- Prüfen Sie die Dichtungen auf den korrekten Sitz und alle Verbindungen auf Dichtigkeit, um Wasser- und Sachschäden zu vermeiden.

**Entsorgung:**

Die Verpackung schützt das Produkt vor Transportschäden. Bitte entsorgen Sie die Verpackung sowie das Produkt am Ende seiner Lebensdauer umweltgerecht. Die Informationen zur umweltgerechten Entsorgung erhalten Sie bei Bedarf bei Ihrer Kommunalverwaltung.

**Technische Daten:**

Betriebsdruck	min. 0,5 bar empfohlen 1 - 5 bar max. 10 bar (1000 kPa)	Wassertemperatur	empfohlen 60°C max. 90°C
---------------	---	------------------	-----------------------------

Änderungen vorbehalten.



**Dear Customer,**

You have purchased a high quality and durable product from our company. Please keep these instructions for your records, together with the completed guarantee card and invoice receipt.

**Care instructions:**

Clean only with a damp cloth/leather cloth and clear water. Do not use chemicals, corrosive or lime solving abrasive agents or agents containing alcohol.

**Safety precautions:**

- Assembly must be carried out only by qualified personnel.
- Before assembling please turn off the general water supply to prevent water damage.
- The pipes and the mixer must be flushed in accordance with the applicable standards.
- We recommend fitting a filter into the installation, or the use of angle faucets with a filter to prevent contamination by foreign matter.
- Check that the seals are in the correct position and that all connections are tight, so as to prevent water damage.

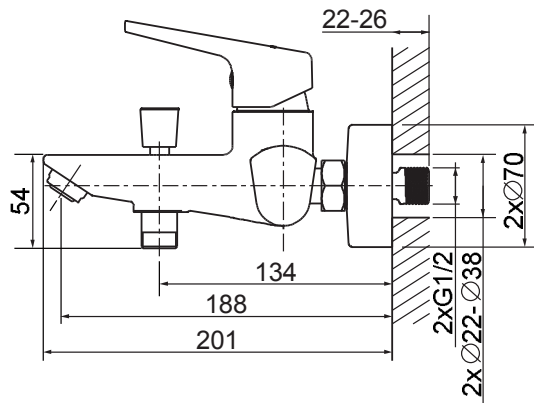
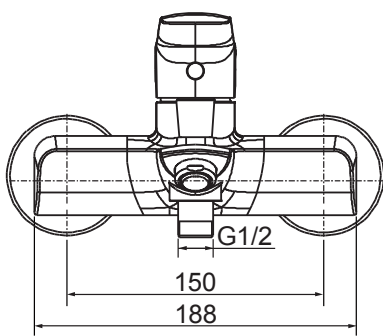
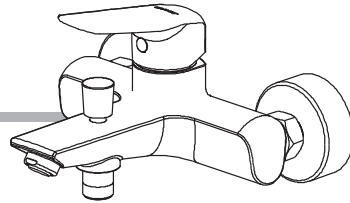
**Disposal:**

The packaging protects the product against damage during transportation. Please dispose of the packaging and the product (at the end of its life) in an environmentally friendly manner. For information about proper disposal, please contact your local authorities.

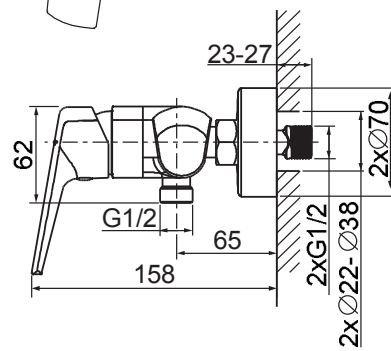
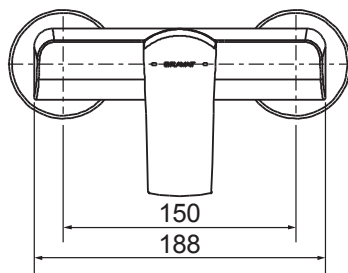
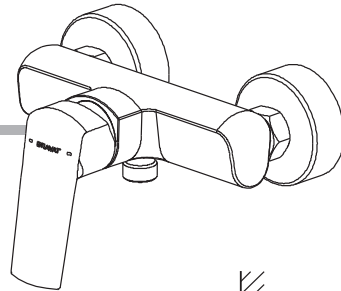
**Technical data:**

Operating pressure	min. 0.5 bar recommended 1 - 5 bar max. 10 bar (1000 kPa)	Water temperature	recommended 60°C max. 90°C
--------------------	---	-------------------	-------------------------------

3519032



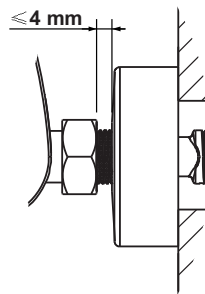
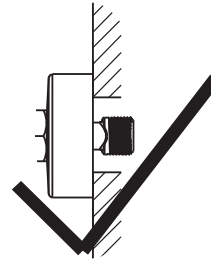
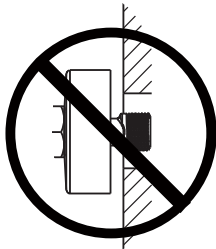
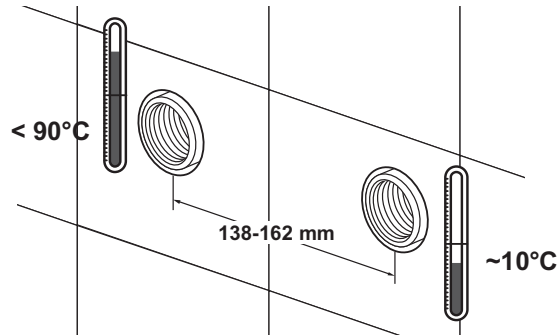
3519042

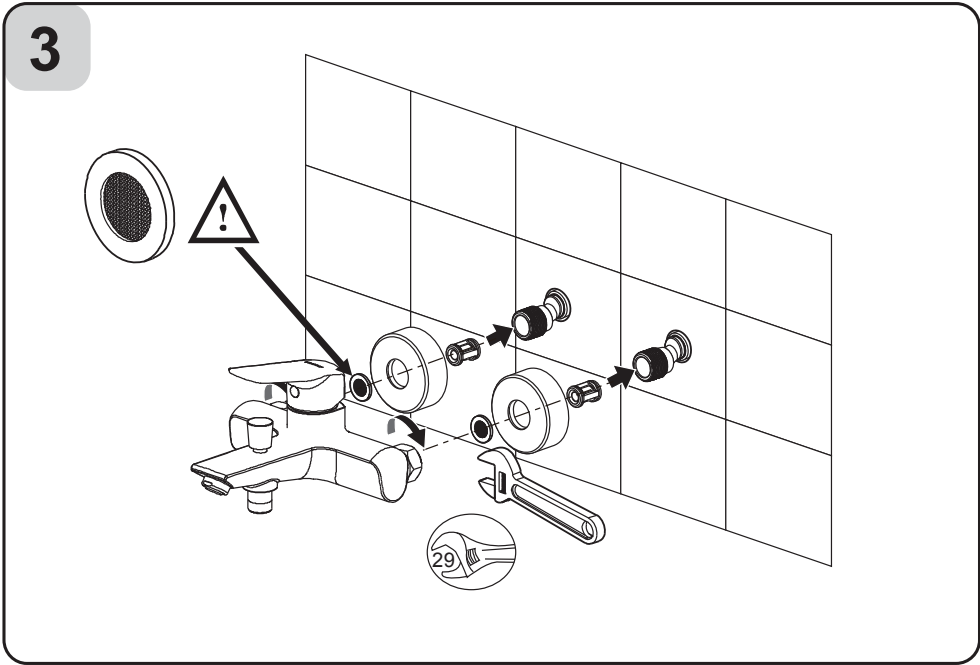
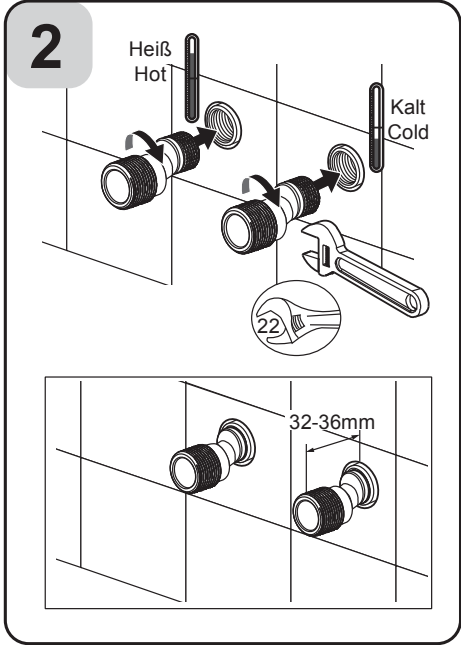
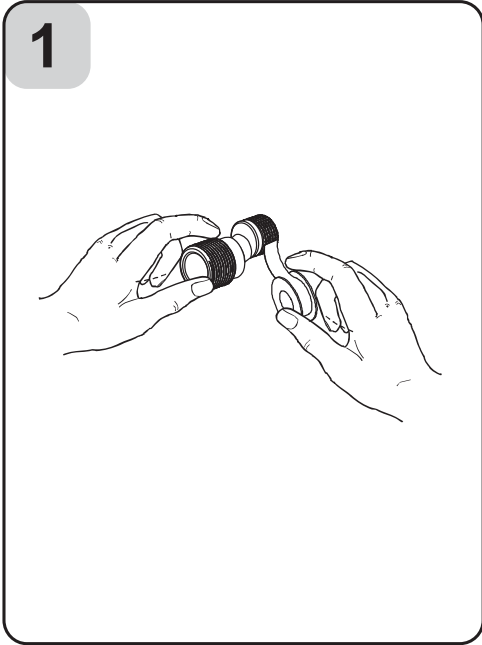


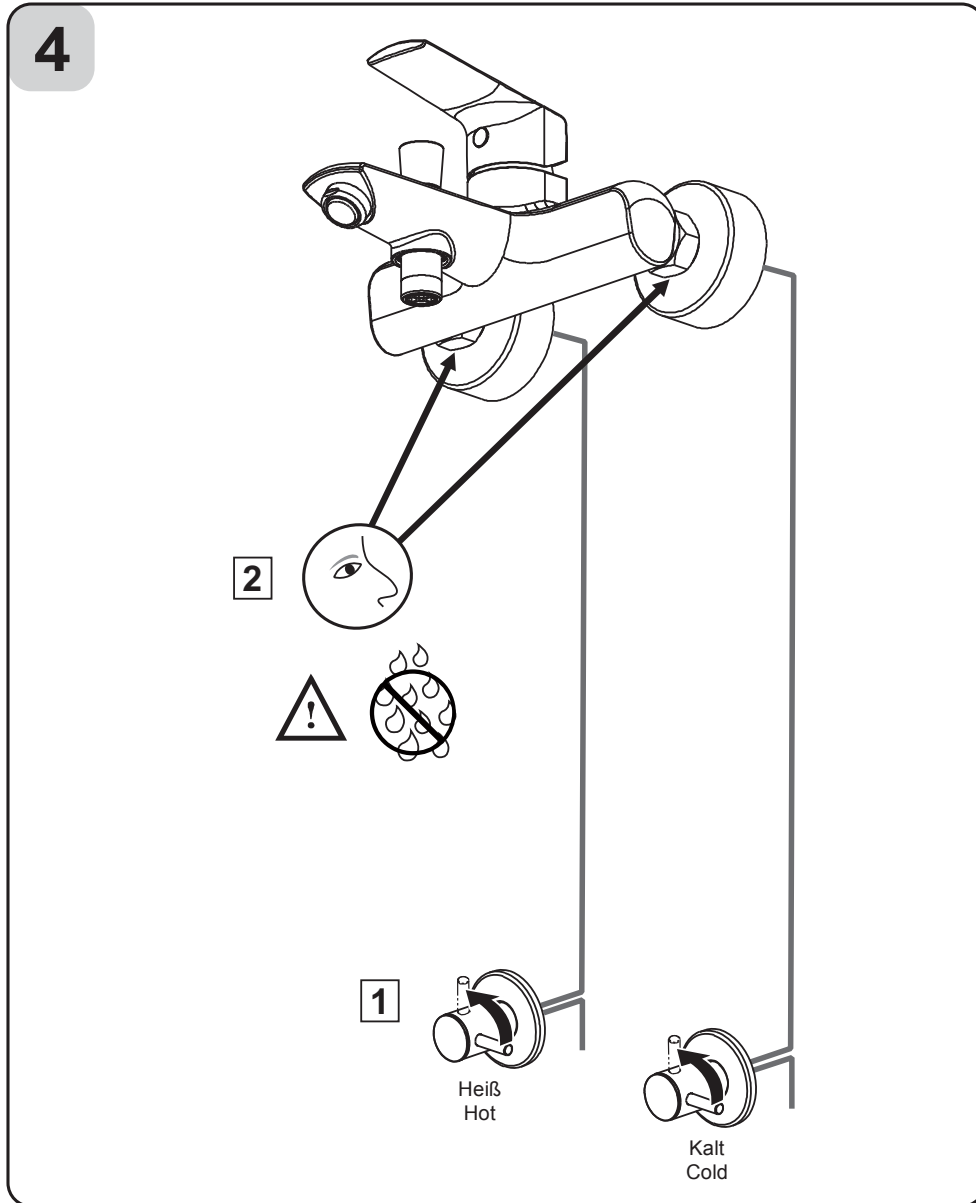
[mm]



**Max. 10 bar (1000 kPa)**

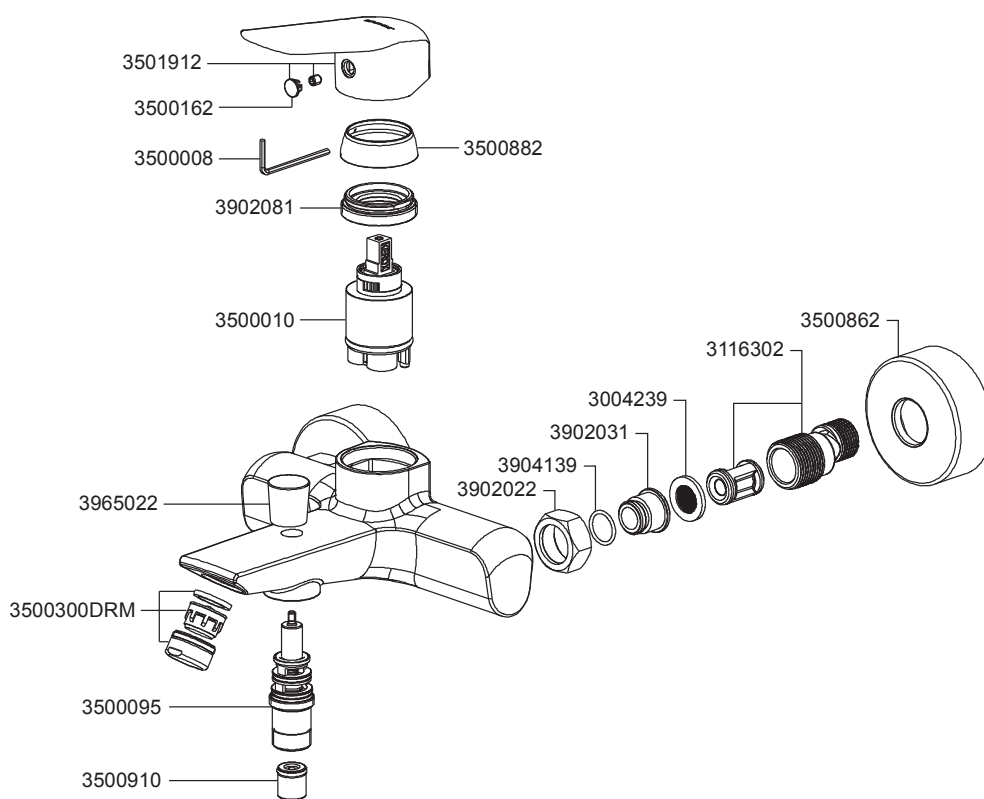


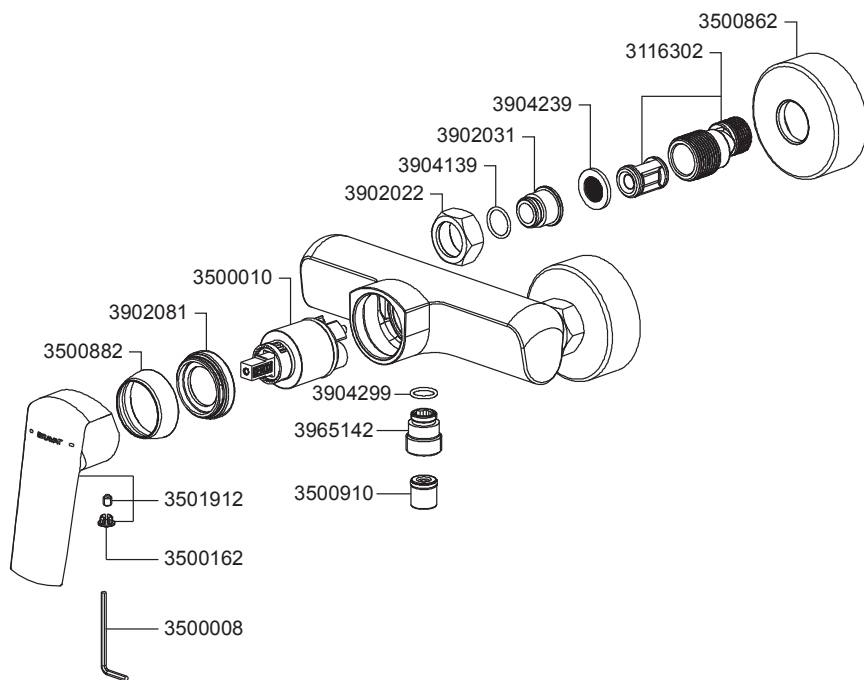




3519032

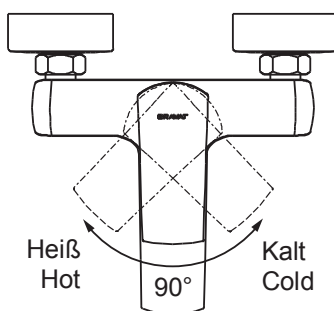
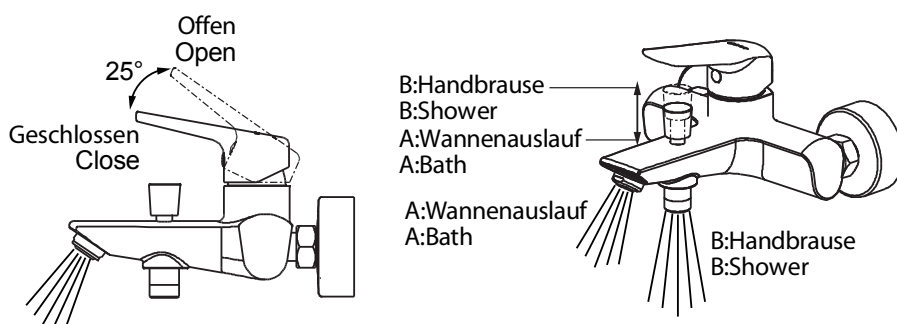
---



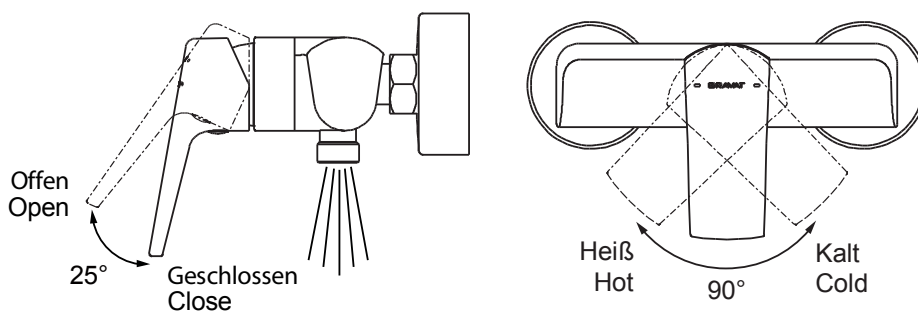


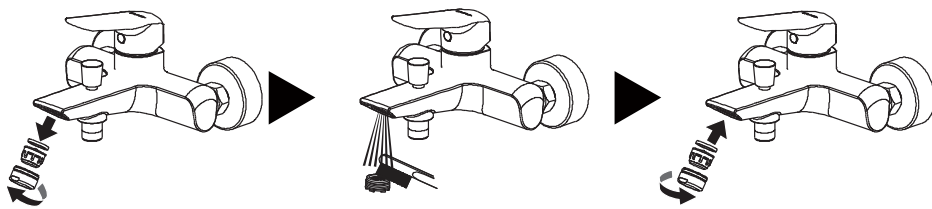
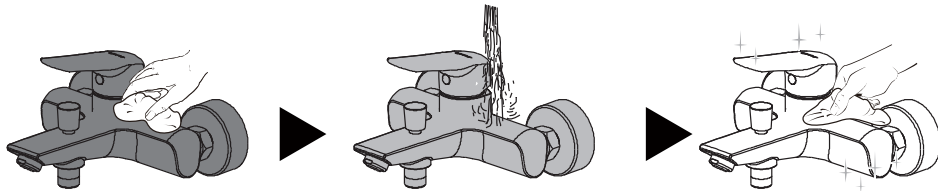
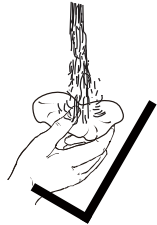


3519032



3519042





## D Garantieschein und Garantiebedingungen

Kaufdatum

Kaufbetrag

Kunde (Name und Adresse)

Verkauf durchgeführt durch  
(Firma, Stempel, Unterschrift)

### Garantiebedingungen:

1. Die Roman Dietsche GmbH übernimmt eine Garantie für die Freiheit ihrer Produkte von Material-, Konstruktions- und Herstellungsmängeln nach Maßgabe dieser Bestimmungen. Unerhebliche Abweichungen von den geschuldeten Eigenschaften, die den Gebrauch des Produkts nicht wesentlich beeinträchtigen, gelten nicht als Mangel und damit Garantiefall. Rechte des Käufers aus der gesetzlichen Gewährleistung und Produkthaftung bestehen neben dieser Garantie, ihre Inanspruchnahme ist unentgeltlich und sie werden durch die Garantie nicht eingeschränkt.
2. Die Garantie gilt nur für Produkte, die unter der Marke Bravat verkauft werden und die innerhalb der Europäischen Union oder der Schweiz direkt von der Roman Dietsche GmbH, vom Sanitärfachgroßhandel oder vom Sanitärfacheinzelhandel erworben wurden.
3. Die Laufzeit der Garantie beträgt bei Abfallbehältnissen und Spiegeln sowie bei elektronischen Komponenten von Armaturen (z.B. Heißwasserboilern und Generatoren) zwei Jahre ab dem Kaufdatum (Garantiezeit). Bei allen anderen Produkten beträgt die Garantiezeit fünf Jahre. Ansprüche aus der Garantie müssen innerhalb der Garantiezeit schriftlich geltend gemacht werden, anderenfalls sind sie ausgeschlossen.
4. Ansprüche aus der Garantie setzen voraus, dass die Montage-, Bedienungs-, Pflege- und Sicherheitshinweise der Roman Dietsche GmbH eingehalten wurden und uns auf Aufforderung das betroffene Produkt zu Prüfzwecken auf unsere Kosten, jedoch auf Gefahr des Anspruchstellers zur Verfügung gestellt wird.
5. Die Garantie greift nicht bei gewöhnlichen Abnutzungserscheinungen sowie bei Beschädigungen infolge unsachgemäßer Verwendung, Sturz, anormaler Wetterbedingungen, mutwilliger Zerstörung oder unsachgemäßer Installation, Inbetriebnahme oder Wartung. Verschleißteile wie z.B. (Thermostat-) Kartuschen, Ventile, Perlatoren oder Batterien sowie Ersatzprodukte, d.h. Produkte, die zur Vervollständigung oder Ergänzung von Produkten der Roman Dietsche GmbH verkauft werden, sind von der Garantie ausgenommen. Bei gewerblicher Nutzung unserer Produkte schließen wir die Garantie ebenfalls aus.
6. Ansprüche aus der Garantie sind beschränkt auf eine kostenlose Reparatur oder einen kostenlosen Ersatz des mangelhaften Produkts nach Wahl der Roman Dietsche GmbH. Insbesondere wenn das betreffende Modell nicht mehr hergestellt wird, kann das Produkt auch durch ein gleichwertiges anderes Modell ersetzt werden. Ausgetauschte Teile sind auf Anforderung an die Roman Dietsche GmbH auf deren Kosten zurückzusenden und werden Eigentum der Roman Dietsche GmbH. Der Ersatz von Aus- und Einbaukosten, Schadensersatzansprüche oder ein Recht zum Rücktritt vom Vertrag sind nicht von der Garantie umfasst.
7. Diese Garantie unterliegt deutschem Recht unter Ausschluss des Übereinkommens der Vereinten Nationen vom 11. April 1980 über Verträge über den internationalen Warenkauf (CISG).
8. Soweit der Käufer die Ware zu seinem beruflichen oder gewerblichen Gebrauch oder außerhalb eines Mitgliedsstaates der Europäischen Union oder des Luganer Übereinkommens (Schweiz, Norwegen, Island), in dem die Roman Dietsche GmbH ihre gewerbliche Tätigkeit ausübt oder auf den sie ihre Tätigkeit ausgerichtet hat, erworben hat, ist Gerichtsstand für sämtliche Streitigkeiten aus oder im Zusammenhang mit dieser Garantie der Sitz der Roman Dietsche GmbH.
9. Um Ansprüche aus der Garantie geltend zu machen, können Sie sich unter Vorlage des Original-Kaufbelegs zunächst an Ihren jeweiligen Verkäufer, von dem Sie das betroffene Produkt erworben haben, wenden. In jedem Fall ist eine Anmeldung von Garantieansprüchen aber auch unter Beifügung des Original-Kaufbelegs (Kopie in E-Mail genügt) direkt bei uns als Garantiegeber möglich:

Roman Dietsche GmbH  
Theodor Heuss Straße 18  
35440 Linden, Germany  
E-Mail: [bravat@dietsche.com](mailto:bravat@dietsche.com)

## EN Guarantee Card and Terms

Purchase Date

Purchase Amount

Customer (Name and address)

Sale conducted by

(Company, stamp, signature)

### Conditions of Guarantee:

1. Roman Dietsche GmbH guarantees that its products are free of material, design and manufacturing defects in accordance with these provisions. Insignificant deviations from the characteristics owed that do not significantly impair the use of the product are not considered defects and are therefore not a guarantee claim. The buyer's rights from the statutory warranty and product liability exist in addition to this guarantee. Making use of them is free of charge and they are also not limited by the guarantee.
2. The guarantee only applies to products that are sold under the brand Bravat and that were procured within the European Union or Switzerland directly from Roman Dietsche GmbH, from sanitary wholesalers or specialised sanitary retailers.
3. The term of the guarantee for waste containers and mirrors as well as electronic components of fittings (e.g. hot water boilers and generators) is two years from the date of purchase (warranty period). The guarantee term for all other products is five years. Claims from the guarantee must be made in writing within the guarantee period, as otherwise they are excluded.
4. Claims from the guarantee require that the assembly, operation, care and safety instructions of Roman Dietsche GmbH have been followed and the respective product is made available to us by request for inspection purposes at our own expense, but at the risk of the claimant.
5. The guarantee does not apply in the case of normal signs of wear and tear, as well as in the case of damage due to improper use, being dropped/falling, abnormal weather conditions, wilful destruction or improper installation, commissioning or maintenance. Wear parts, such as (thermostat) cartridges, valves, aerators or batteries as well as replacement products, i.e. products that are sold to complete or supplement products of Roman Dietsche GmbH, are excluded from the guarantee. We also exclude the guarantee in the case of our products being used commercially.
6. Claims from the guarantee are limited to a free repair or a free replacement of the defective product at the discretion of Roman Dietsche GmbH. The product can also be replaced by a different equivalent model, especially if the respective model is no longer produced. Replaced parts are to be sent back to Roman Dietsche GmbH by request at their expense and become the property of Roman Dietsche GmbH. The guarantee does not cover the replacement of removal and installation costs, claims for damages or a right to withdraw from the contract.
7. This guarantee is subject to German law under the exclusion of the United Nations Convention on Contracts for the International Sale of Goods April, 11 1980 (CISG).
8. If the buyer has purchased the goods for professional or commercial use or outside a member state of the European Union or the Lugano Convention (Switzerland, Norway, Iceland) in which Roman Dietsche GmbH runs its commercial operations or to which it has directed its operations, the place of jurisdiction for all disputes arising from or in connection with this guarantee is the head office of Roman Dietsche GmbH.
9. To make claims under this guarantee, you can initially contact your respective seller from whom you have acquired the product in question while submitting the original receipt. In this case, however it is also possible to file guarantee claims by sending the original receipt (a copy by email suffices) directly to us as the warrantor: