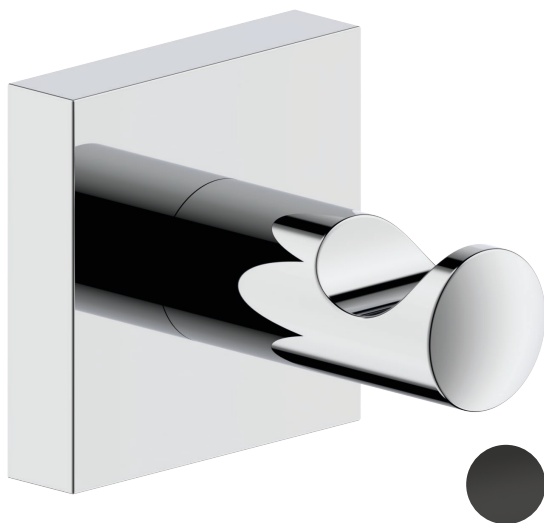


Produktspezifikationen

- Farbe: Chrom, Mattschwarz
- Befestigung: Schrauben oder kleben
- Material: Messing
- Bohrlochabstand: 28 mm
- Bohrloch \varnothing 6 mm



Ausschreibungstext

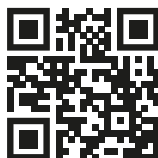
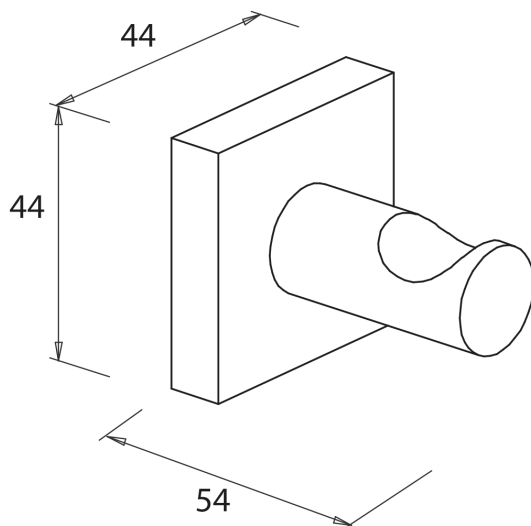
Haken BRAVAT Quaruna, Hersteller Roman Dietsche GmbH, Art.-Nr.: 753010 und 753099 in folgender Ausführung:

Haken zum Schrauben und Kleben geeignet, inkl. Montagmaterial zum Schrauben, der Kleber ist separat erhältlich.

Mit Vorfixierband zum leichteren Kleben.

Messing Serie

H x B x T: 44 mm x 44 mm x 54 mm



BRAVAT-Klebertechnik
Scannen Sie den QR-Code, um zum
Installationsvideo zu gelangen.