

Produktspezifikationen

- Farbe: Chrom, Mattschwarz
- Befestigung: Schrauben oder kleben
- Material: Messing
- Dämpfungsring, Kunststoff
- Glas, mineralweiß, satiniert
- Bohrlochabstand: 28 mm
- Bohrloch \varnothing 6 mm



Ausschreibungstext

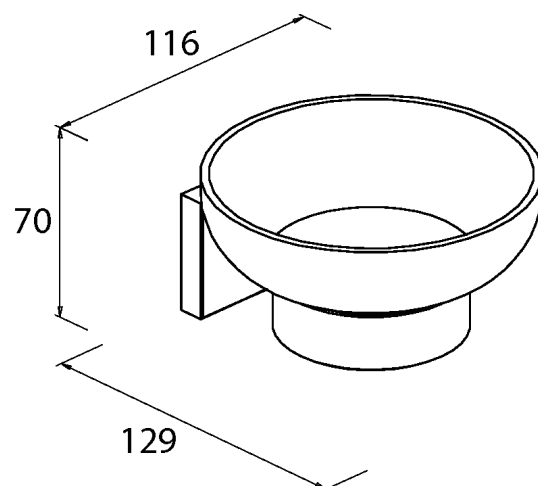
Seifenablage BRAVAT Quaruna, Hersteller Roman Diet-sche GmbH, Art.-Nr.: 753310 und 753399 in folgender Ausführung:

Seifenablage zum Kleben oder Schrauben geeignet; inkl. Montagematerial zum Schrauben, der Kleber ist separat erhältlich. Dämpfungsring Kunststoff, Schale Glas satiniert. Mit Vorfixierband zum leichteren Kleben. Schwarz: Versiegelte Einbrennlackoberfläche zur einfachen Reinigung.

H x B x T: 70 mm x 116 mm x 129 mm

Ersatzartikel

- Schale: Art.-Nr.: 126351
- Dämpfungsring: Art.-Nr.: 126501



BRAVAT-Klebetchnik
Scannen Sie den QR-Code, um zum
Installationsvideo zu gelangen.