

Produktspezifikationen

- Farbe: Chrom, Mattschwarz
- Befestigung: Schrauben oder kleben
- Material: Messing
- Bohrlochabstand: 28 mm
- Bohrloch \varnothing 6 mm



Ausschreibungstext

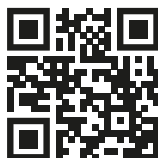
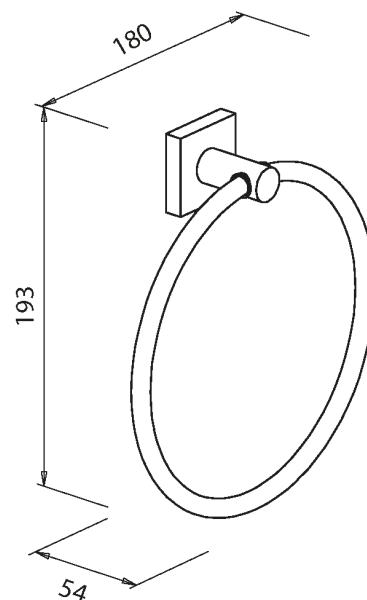
Handtuchring BRAVAT Quaruna, Hersteller Roman Diet-
sche GmbH, Art.-Nr.: 753410 und 753499 in folgender
Ausführung:

Handtuchring zum Schrauben und Kleben geeignet,
inkl. Montagmaterial zum Schrauben, der Kleber ist
separat erhältlich.

Mit Vorfixierband zum leichteren Kleben.

Messing Serie

H x B x T: 193 mm x 180 mm x 54 mm



BRAVAT-Klebertechnik
Scannen Sie den QR-Code, um zum
Installationsvideo zu gelangen.