

### Produktspezifikationen

- Farbe: Chrom
- Befestigung: Schrauben oder kleben
- Material: Messing
- Bohrlochabstand: 28 mm
- Bohrloch  $\varnothing$  6 mm



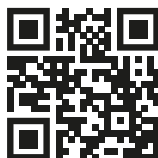
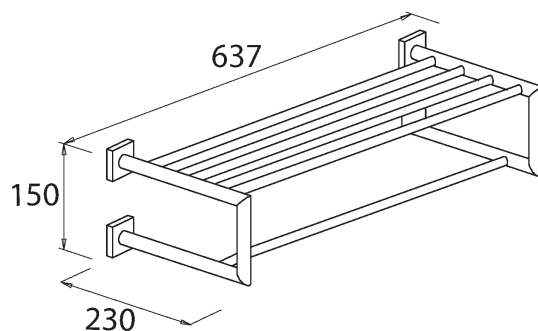
### Ausschreibungstext

Handtuchablage 60 BRAVAT Quaruna, Hersteller Roman Dietsche GmbH, Art.-Nr.: 754110 in folgender Ausführung:

Handtuchablage zum Kleben oder Schrauben geeignet; inkl. Montagematerial zum Schrauben, der Kleber ist separat erhältlich.

Mit Vorfixierband zum leichteren Kleben.

H x B x T: 150 mm x 637 mm x 230 mm



*BRAVAT-Klebertechnik*  
Scannen Sie den QR-Code, um zum  
Installationsvideo zu gelangen.