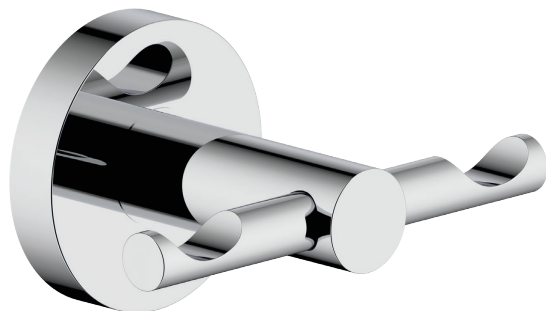


Produktspezifikationen

- Farbe: Chrom, Edelstahl, Mattschwarz
- Befestigung: Schrauben oder Kleben
- Material: Messing
- Bohrlochabstand: 30 mm
- Bohrloch: \varnothing 6 mm



Ausschreibungstext

Doppelhaken BRAVAT Varuna, Hersteller Roman Diet-sche GmbH, Art.-Nr.: 763310, 763380 und 763399 in folgender Ausführung:

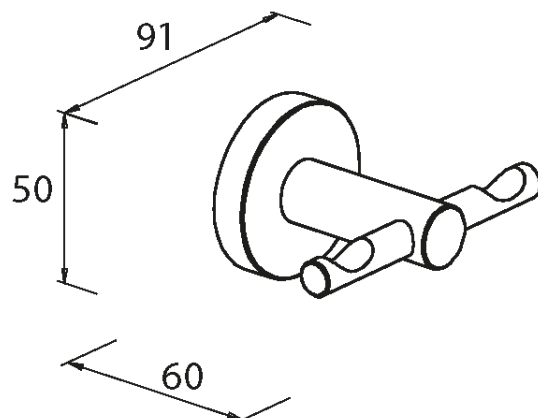
Doppelhaken zum Kleben oder Schrauben geeignet; inkl. Montagematerial zum Schrauben.

Der Kleber ist separat erhältlich.

Mit Vorfixierband zum leichteren Kleben.

Schwarz: Versiegelte Einbrennlackoberfläche zur einfachen Reinigung.

H x B x T: 50 mm x 91 mm x 60 mm



BRAVAT-Klebertechnik
Scannen Sie den QR-Code, um zum
Installationsvideo zu gelangen.