

Produktspezifikationen

- Farbe: Chrom
- Befestigung: Schrauben oder Kleben
- Material: Messing
- Bohrlochabstand: 30 mm
- Bohrloch \varnothing 6 mm

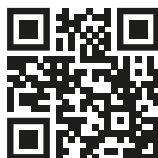
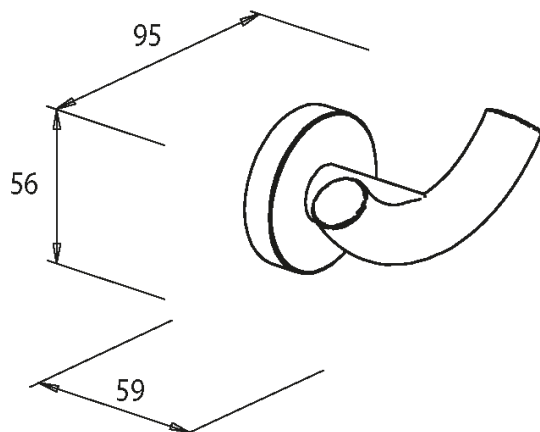


Ausschreibungstext

Doppelhaken BRAVAT Varuna, Hersteller Roman Diet-sche GmbH, Art.-Nr.: 764010 in folgender Ausführung: Doppelhaken zum Kleben oder Schrauben geeignet; inkl. Montagematerial zum Schrauben, der Kleber ist separat erhältlich.

Mit Vorfixierband zum leichteren Kleben.

H x B x T: 56 mm x 95 mm x 59 mm



BRAVAT-Klebertechnik
Scannen Sie den QR-Code, um zum
Installationsvideo zu gelangen.