

### Produktspezifikationen

- Farbe: Chrom
- Befestigung: Schrauben oder Kleben
- Material: Messing
- Dämpfungsring, Kunststoff
- Glas, mineralweiß, satiniert
- Bohrlochabstand: 30 mm
- Bohrloch  $\varnothing$  6 mm



### Ausschreibungstext

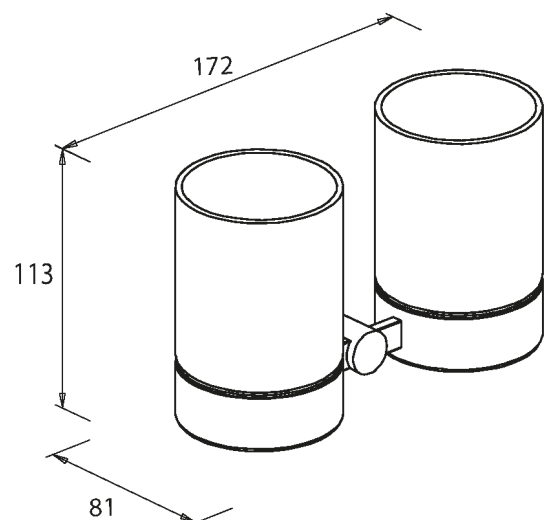
Doppelter Glashalter BRAVAT Varuna, Hersteller Roman Dietsche GmbH, Art.-Nr.: 764110 in folgender Ausführung:

Glashalter zum Kleben oder Schrauben geeignet; inkl. Montagematerial zum Schrauben, der Kleber ist separat erhältlich; Dämpfungsring Kunststoff; Glas satiniert. Mit Vorfixierband zum leichteren Kleben.

H x B x T: 113 mm x 172 mm x 81 mm

### Ersatzartikel

- Glas: Art.-Nr.: 126251
- Dämpfungsring: Art.-Nr.: 126501



BRAVAT-Klebertechnik  
Scannen Sie den QR-Code, um zum  
Installationsvideo zu gelangen.