

Produktspezifikationen

- Farbe: Chrom
- Befestigung: Schrauben oder Kleben
- Material: Messing
- Softe Rundungen
- Bohrlochabstand: 30 mm
- Bohrloch \varnothing 6 mm



Ausschreibungstext

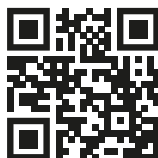
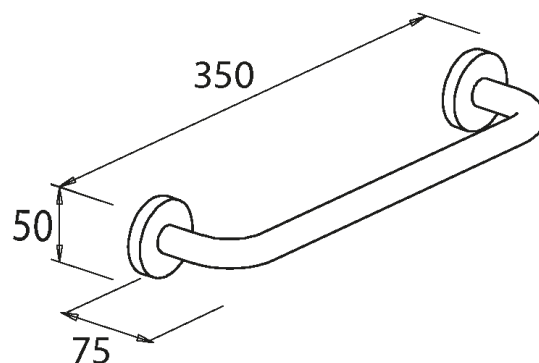
Handtuchstange 30 BRAVAT Varuna, Hersteller Roman Dietsche GmbH, Art.-Nr.: 764510 in folgender Ausführung:

Handtuchstange zum Kleben oder Schrauben geeignet; inkl. Montagematerial zum Schrauben, der Kleber ist separat erhältlich.

Mit Vorfixierband zum leichteren Kleben.

Softe Rundungen

H x B x T: 50 mm x 350 mm x 75 mm



BRAVAT-Klebertechnik
Scannen Sie den QR-Code, um zum
Installationsvideo zu gelangen.