

### Produktspezifikationen

- Farbe: Chrom
- Befestigung: Schrauben oder Kleben
- Material: Messing
- Softe Rundungen
- Bohrlochabstand: 30 mm
- Bohrloch  $\varnothing$  6 mm



### Ausschreibungstext

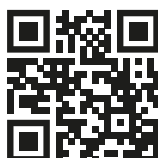
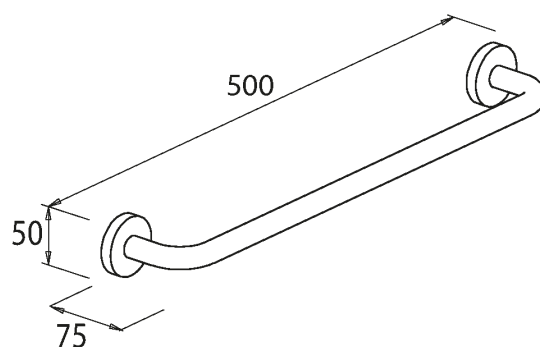
Badetuchstange 45 BRAVAT Varuna, Hersteller Roman Dietsche GmbH, Art.-Nr.: 764610 in folgender Ausführung:

Badetuchstange zum Kleben oder Schrauben geeignet; inkl. Montagmaterial zum Schrauben, der Kleber ist separat erhältlich.

Mit Vorfixierband zum leichteren Kleben.

Softe Rundungen

H x B x T: 50 mm x 500 mm x 75 mm



*BRAVAT-Klebertechnik*  
Scannen Sie den QR-Code, um zum  
Installationsvideo zu gelangen.