

Produktspezifikationen

- Farbe: Chrom
- Befestigung: Schrauben oder Kleben
- Material: Messing
- Zwei Kunststoff-Einsätze \varnothing 80 mm + 70 mm
- Bohrlochabstand: 30 mm
- Bohrloch \varnothing 6 mm



Ausschreibungstext

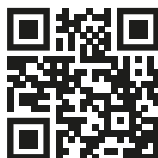
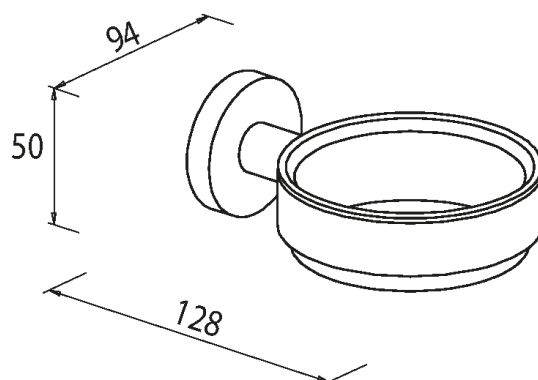
Haartrocknerhalter BRAVAT Varuna, Hersteller Roman Dietsche GmbH, Art.-Nr.: 776310 in folgender Ausführung:

Haartrocknerhalter zum Kleben oder Schrauben geeignet; inkl. Montagematerial zum Schrauben, der Kleber ist separat erhältlich.

Mit Vorfixierband zum leichteren Kleben.

Zwei unterschiedliche große Kunststoff-Einsätze (\varnothing 80 mm + 70 mm) für verschiedene Haartrocknergrößen.

H x B x T: 50 mm x 94 mm x 128 mm



BRAVAT-Klebertechnik
Scannen Sie den QR-Code, um zum
Installationsvideo zu gelangen.