

### Produktspezifikationen

- Farbe: Chrom
- Befestigung: Schrauben oder Kleben
- Material: Messing
- Bohrlochabstand: 30 mm
- Bohrloch Ø 6 mm



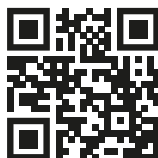
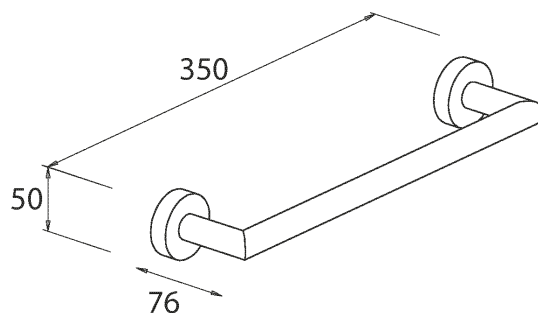
### Ausschreibungstext

Handtuchstange 30 BRAVAT Varuna, Hersteller Roman Dietsche GmbH, Art.-Nr.: 777910 in folgender Ausführung:

Handtuchstange zum Kleben oder Schrauben geeignet; inkl. Montagematerial zum Schrauben, der Kleber ist separat erhältlich.

Mit Vorfixierband zum leichteren Kleben.

H x B x T: 50 mm x 350 mm x 76 mm



*BRAVAT-Klebertechnik*  
Scannen Sie den QR-Code, um zum  
Installationsvideo zu gelangen.