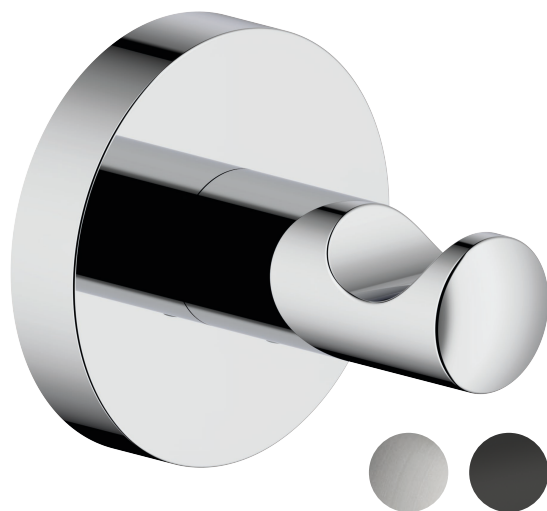


Produktspezifikationen

- Farbe: Chrom, Edelstahl, Mattschwarz
- Befestigung: Schrauben oder Kleben
- Material: Messing
- Bohrlochabstand: 30 mm
- Bohrloch \varnothing 6 mm



Ausschreibungstext

Haken BRAVAT Varuna, Hersteller Roman Dietsche GmbH, Art.-Nr.: 778010, 778080 und 778099 in folgender Ausführung:

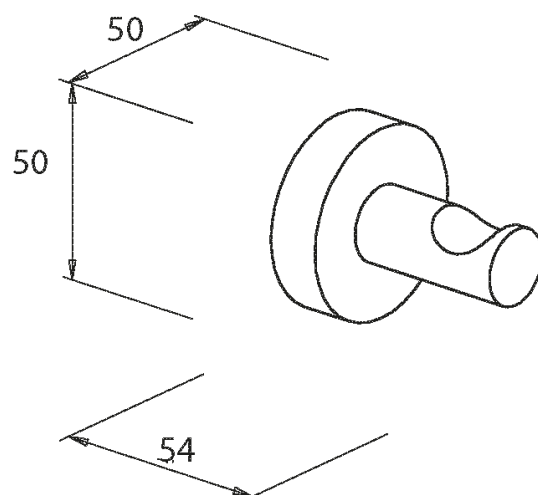
Haken zum Schrauben und Kleben geeignet, inkl. Montagmaterial zum Schrauben, der Kleber ist separat erhältlich.

Mit Vorfixierband zum leichteren Kleben.

Messing Serie

Schwarz: Versiegelte Einbrennlackoberfläche zur einfachen Reinigung.

H x B x T: 50 mm x 50 mm x 54 mm



BRAVAT-Klebertechnik
Scannen Sie den QR-Code, um zum
Installationsvideo zu gelangen.