

Produktspezifikationen

- Farbe: Chrom
- Befestigung: Schrauben oder Kleben
- Material: Messing
- Bohrlochabstand: 30 mm
- Bohrloch \varnothing 6 mm

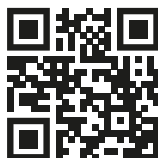
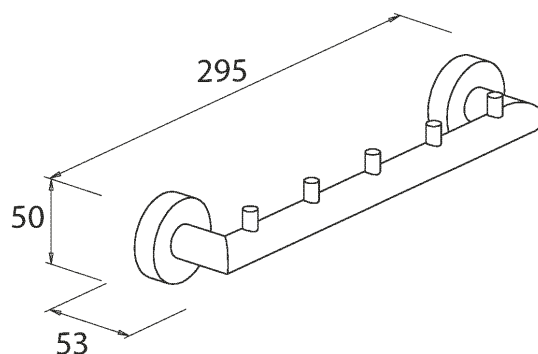


Ausschreibungstext

Hakenleiste BRAVAT Varuna, Hersteller Roman Dietsche GmbH, Art.-Nr.: 778110 in folgender Ausführung:
Hakenleiste zum Kleben oder Schrauben geeignet; inkl. Montagematerial zum Schrauben, der Kleber ist separat erhältlich.

Mit Vorfixierband zum leichteren Kleben.
Mit 5 Haken ausgestattet.

H x B x T: 50 mm x 295 mm x 53 mm



BRAVAT-Klebertechnik
Scannen Sie den QR-Code, um zum
Installationsvideo zu gelangen.