

### Produktspezifikationen

- Farbe: Chrom, Edelstahl, Mattschwarz
- Befestigung: Schrauben oder Kleben
- Material: Messing
- Dämpfungsring, Kunststoff
- Glas, mineralweiß, satiniert
- Bohrlochabstand: 30 mm
- Bohrloch  $\varnothing$  6 mm



### Ausschreibungstext

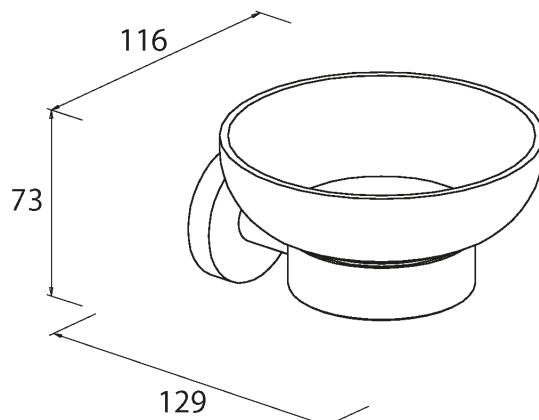
Seifenablage BRAVAT Varuna, Hersteller Roman Diet-sche GmbH, Art.-Nr.: 778310, 778380 und 778399 in folgender Ausführung:

Seifenablage zum Kleben oder Schrauben geeignet; inkl. Montagematerial zum Schrauben, der Kleber ist separat erhältlich. Dämpfungsring Kunststoff, Schale satiniert. Mit Vorfixierband zum leichteren Kleben. Schwarz: Versiegelte Einbrennlackoberfläche zur einfachen Reinigung.

H x B x T: 73 mm x 116 mm x 129 mm

### Ersatzartikel

- Schale: Art.-Nr.: 126351
- Dämpfungsring: Art.-Nr.: 126501



BRAVAT-Klebetchnik  
Scannen Sie den QR-Code, um zum  
Installationsvideo zu gelangen.