

### Produktspezifikationen

- Farbe: Chrom, Mattschwarz
- Befestigung: Schrauben oder Kleben
- Material: Messing
- Dämpfungsring, Kunststoff
- Glas, mineralweiß, satiniert
- Bohrlochabstand: 30 mm
- Bohrloch  $\varnothing$  6 mm



### Ausschreibungstext

Handtuchring BRAVAT Varuna, Hersteller Roman Diet-sche GmbH, Art.-Nr.: 778410 und 778499 in folgender Ausführung:

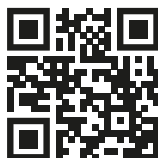
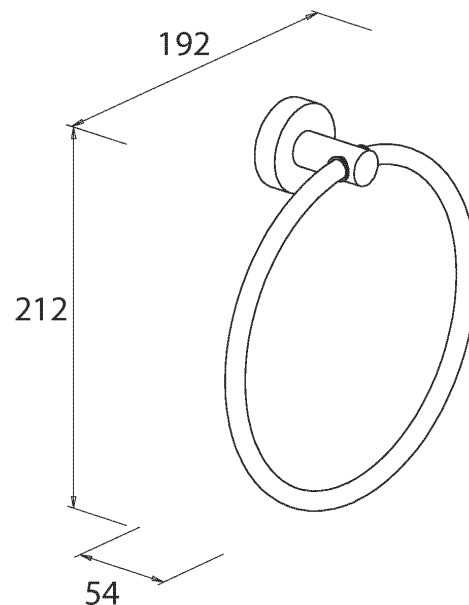
Handtuchring zum Schrauben und Kleben geeignet, inkl. Montagematerial zum Schrauben, der Kleber ist separat erhältlich.

Mit Vorfixierband zum leichteren Kleben.

Messing Serie

Schwarz: Versiegelte Einbrennlackoberfläche zur einfachen Reinigung.

H x B x T: 212 mm x 192 mm x 54 mm



BRAVAT-Klebertechnik  
Scannen Sie den QR-Code, um zum  
Installationsvideo zu gelangen.