

Produktspezifikationen

- Farbe: Chrom, Edelstahl, Mattschwarz
- Befestigung: Schrauben
- Material: Messing
- Nicht zum Kleben
- Beidseitig montierbar
- Belastbar bis 120 Kg
- Mit Seifenkorb
- Bohrlochabstand: 30 mm
- Bohrloch \varnothing 6 mm



Ausschreibungstext

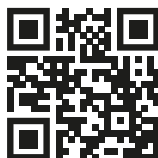
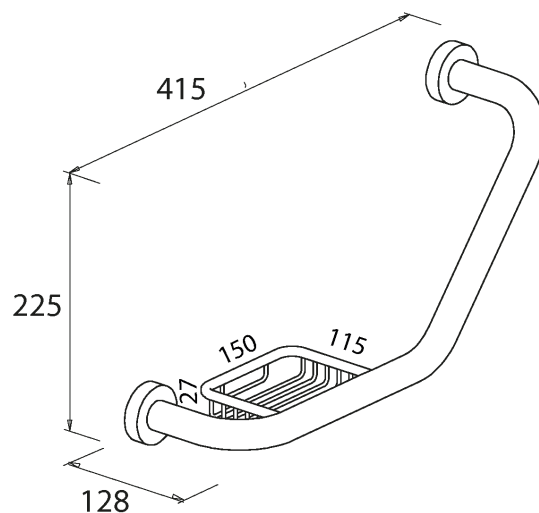
Badewannengriff BRAVAT Varuna, Hersteller Roman Dietsche GmbH, Art.-Nr.: 779410 in folgender Ausführung:

Badewannengriff zum Schrauben geeignet, inkl. Montagmaterial; nicht zum Kleben.

Beidseitig montierbar, belastbar bis 120 kg, mit Seifenkorb.

Messing Serie

H x B x T: 225 mm x 415 mm x 128 mm



BRAVAT-Klebetchnik
Scannen Sie den QR-Code, um zum
Installationsvideo zu gelangen.