

# **BRAVAT**

BY DIETSCHKE  1873



**Fachhandelspreisliste  
NEUHEITEN**

# 2019

## Neuheiten Sanitärarmaturen

---

- 3 Milano
- 8 Chicago
- 12 Valencia
- 17 Nizza Updates 2019

## Neuheiten Duschaccessoires

---

- 18 Thermostat-Duschsystem Square

## Indexpreisliste

---

- 19 Ersatzteile und Diverse
- 20 Spiegel
- 21 Körbe und Eimer, Miami, Quaruna
- 22 Varuna
- 23 Metasoft, New York, Monaco
- 24 Körbe zum Schrauben, Zubehör und Ersatzteile für Armaturen, Palma, Oslo
- 25 Palma Thermostatarmaturen, Valencia
- 26 Berlin, Chicago, Genf, Sydney
- 27 Nizza, Milano, Duschaccessoires und -systeme

# Milano



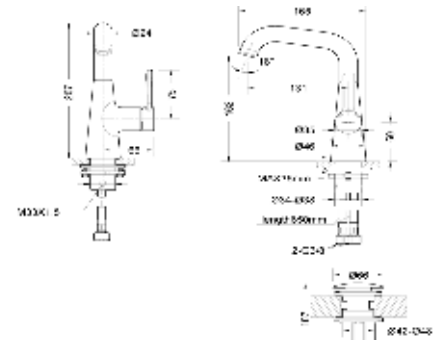
- Ausgezeichnet: Mit dem German Design Award, Red Dot Award und IF Design Award prämiert
- Die Serie Milano glänzt durch eine konsequente Linienführung über alle Badarmaturen
- Klare Rundungen und harmonische Proportionen
- Hochwertige Messingkörper
- Sparsam, pflegeleicht, komfortabel

## Waschtischarmatur



**Art.Nr.:** 3564012  
**Oberfläche:** Chrom  
**Listenpreis:** € 185,00

- Ablaufgarnitur mit Zugstange
- Keramikkartusche
- Heißwassersperre
- Durchlaufmenge 7 Liter/min
- Wasserstrahlwinkel einstellbar um +/- 10°

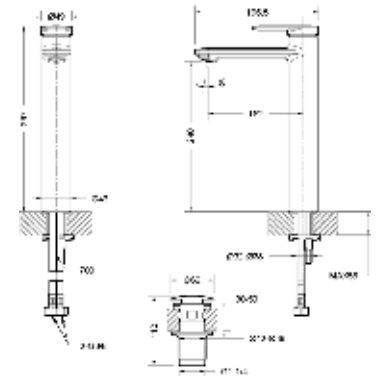


## Waschtischarmatur hoch



**Art.Nr.:** 3564212  
**Oberfläche:** Chrom  
**Listenpreis:** € 278,00

- Ablaufgarnitur mit Klick-Funktion
- Keramikkartusche
- Heißwassersperre
- Durchlaufmenge 7 Liter/min
- Wasserstrahlwinkel einstellbar um +/- 10°



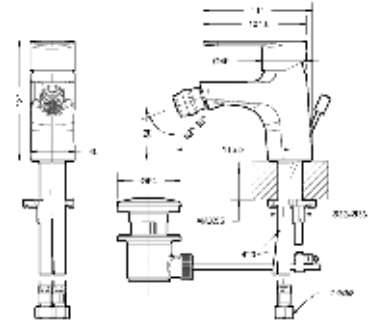
## Bidetarmatur



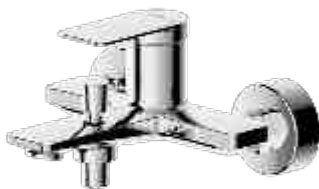
**Art.Nr.:** 3564022  
**Oberfläche:** Chrom  
**Listenpreis:** € 198,00



- Ablaufgarnitur mit Zugstange
- Keramikkartusche
- Heißwassersperre
- Rub Clean Reinigungsfunktion

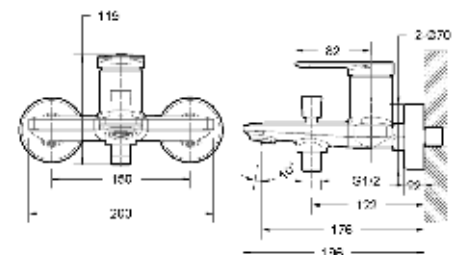


## Wannenfüll- u. Brausearmatur



**Art.Nr.:** 3564032  
**Oberfläche:** Chrom  
**Listenpreis:** € 217,00

- 1/2" Anschluss für Handbrause
- Keramikkartusche
- Mit Rückflussverhinderer nach DIN EN1717
- Mit Umsteller
- Strahlregler



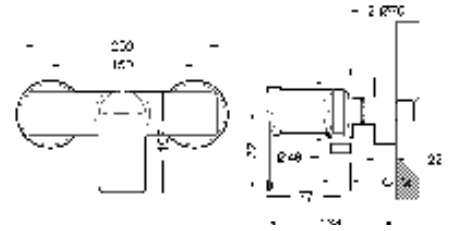
# Milano

## Brausearmatur



**Art.Nr.:** 3564042  
**Oberfläche:** Chrom  
**Listenpreis:** € 185,00

- 1/2" Anschluss für Handbrause
- Keramikkartusche
- Mit Rückflussverhinderer nach DIN EN1717



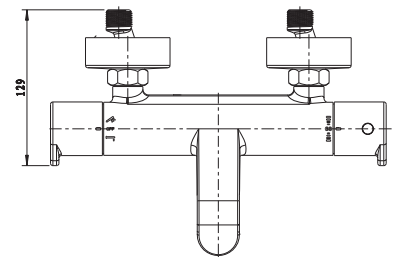
## Wannenfüll- u. Brausearmatur



**Art.Nr.:** 3518162  
**Oberfläche:** Chrom  
**Listenpreis:** € 208,50



- 1/2" Anschluss für Handbrause
- 38°C-Verbrühungsschutz
- Keramikkartusche
- Mit integriertem Umsteller
- Mit Rückflussverhinderer nach DIN EN1717

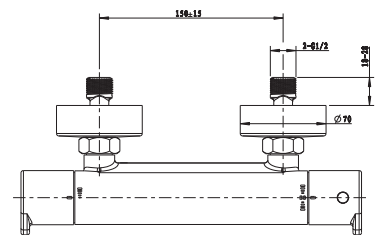


## Brausethermostat



**Art.Nr.:** 3518092  
**Oberfläche:** Chrom  
**Listenpreis:** € 163,50

- 1/2" Anschluss für Handbrause
- 38°C-Verbrühungsschutz
- Keramikkartusche
- Mit Rückflussverhinderer nach DIN EN1717

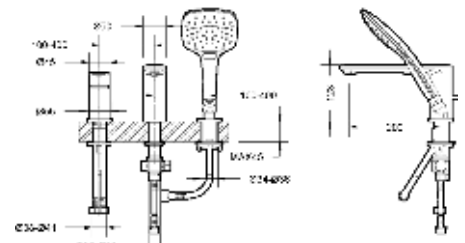


## Dreiloch-Wannenrandarmatur



**Art.Nr.:** 3564482  
**Oberfläche:** Chrom  
**Listenpreis:** € 498,00

- Keramikkartusche
- Mit Brausegarnitur wie abgebildet
- Mit Rückflussverhinderer nach DIN EN1717
- Mit Umsteller
- Mit Strahlregler



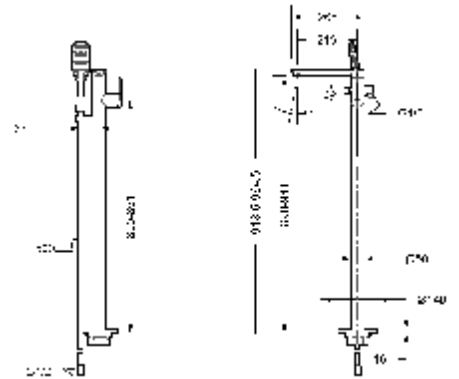


## Freistehende Wannenfüllarmatur mit Handbrause

**Art.Nr.:** 3564222

**Listenpreis:** € 535,00

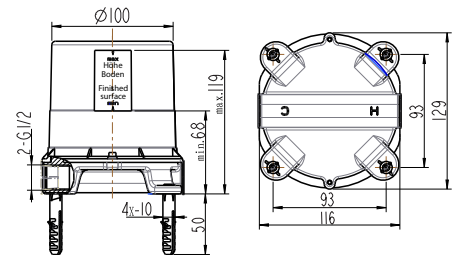
- 1/2" Anschluss für Handbrause
- Keramikkartusche
- Mit Rückflussverhinderer nach DIN EN1717
- Mit integriertem Umsteller
- Grundkörper separat erhältlich



## Grundkörper für freistehende Wannenfüllarmatur

**Art.Nr.:** 3591061

**Listenpreis:** € 128,50



## Fertigset für UP-Wannenfüll- u. Brausearmatur

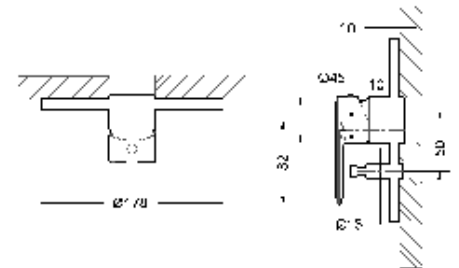
**Art.Nr.:** 3564052

**Oberfläche:** Chrom

**Listenpreis:** € 258,00



- Einbau nur mit Multi-Box für UP möglich, bitte separat bestellen
- Inklusive Funktionsblock und Umsteller
- Mit Rückflussverhinderer nach DIN EN1717
- Mit Umsteller
- Mit Heißwassersperre



## Fertigset für UP-Brausearmatur

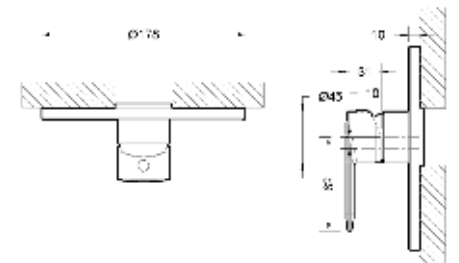
**Art.Nr.:** 3564062

**Oberfläche:** Chrom

**Listenpreis:** € 238,00



- Einbau nur mit Multi-Box für UP möglich, bitte separat bestellen
- Inklusive Funktionsblock
- Mit Rückflussverhinderer nach DIN EN1717
- Ohne Umsteller
- Mit Heißwassersperre

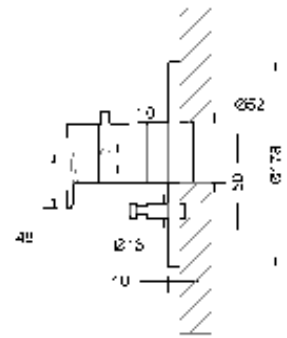


## Fertigset für UP-Wannenfüll- u. Brausethermostat



**Art.Nr.:** 3564072  
**Oberfläche:** Chrom  
**Listenpreis:** € 475,00

- 38°C-Verbrühungsschutz
- Einbau nur mit Multi-Box für UP möglich, bitte separat bestellen
- Inklusive Funktionsblock
- Mit Rückflussverhinderer nach DIN EN1717
- Mit Umsteller
- Mit Heißwassersperre

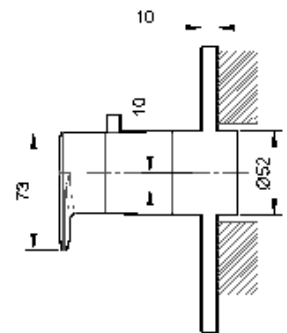


## Fertigset für UP-Brausethermostat



**Art.Nr.:** 3564082  
**Oberfläche:** Chrom  
**Listenpreis:** € 455,00

- 38°C-Verbrühungsschutz
- Einbau nur mit Multi-Box für UP möglich, bitte separat bestellen
- Inklusive Funktionsblock
- Mit Rückflussverhinderer nach DIN EN1717
- Ohne Umsteller
- Mit Heißwassersperre

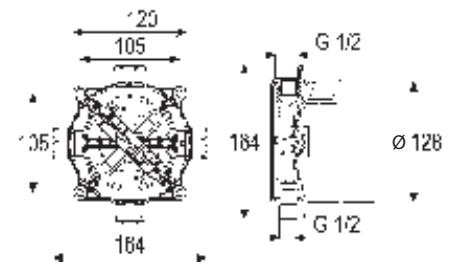


## Multi-Box für UP



**Art.Nr.:** 3591011  
**Listenpreis:** € 131,50

- Einbautiefe: 69 – 92 mm
- Verlängerungen (25 mm und 45 mm) separat verfügbar



# Chicago



- Schlankes, elegantes Design mit klaren Linien
- Schwenkbarer Auslauf
- Breites Sortiment mit vielen funktionellen Details
- Hochwertige Messingkörper
- Sparsam, pflegeleicht, komfortabel



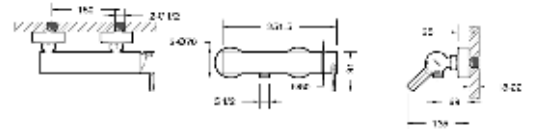


## Brausearmatur

**Art.Nr.:** 3555042  
**Oberfläche:** Chrom  
**Listenpreis:** € 169,00



- 1/2" Anschluss für Handbrause
- Keramikkartusche
- Mit Rückflussverhinderer nach DIN EN1717

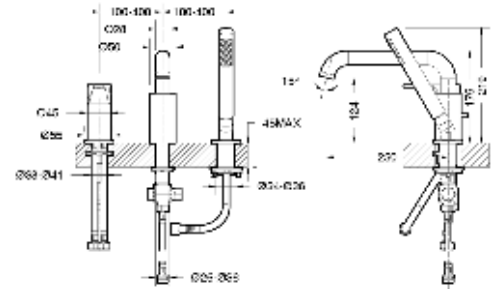


## Dreiloch-Wannenrandarmatur

**Art.Nr.:** 3555482  
**Oberfläche:** Chrom  
**Listenpreis:** € 470,00



- Keramikkartusche
- Mit Brausegarnitur wie abgebildet
- Mit Rückflussverhinderer nach DIN EN1717
- Mit Umsteller
- Mit Heißwassersperre

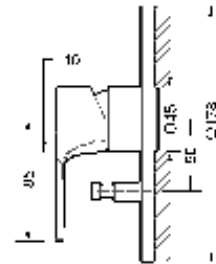


## Fertigset für UP-Wannenfüll- u. Brausearmatur

**Art.Nr.:** 3555052  
**Oberfläche:** Chrom  
**Listenpreis:** € 258,00



- Einbau nur mit Multi-Box für UP möglich, bitte separat bestellen
- Inklusive Funktionsblock
- Mit Rückflussverhinderer nach DIN EN1717
- Mit Umsteller
- Mit Heißwassersperre

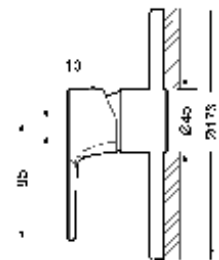


## Fertigset für UP-Brausearmatur

**Art.Nr.:** 3555062  
**Oberfläche:** Chrom  
**Listenpreis:** € 238,00



- Einbau nur mit Multi-Box für UP möglich, bitte separat bestellen
- Inklusive Funktionsblock
- Mit Rückflussverhinderer nach DIN EN1717
- Ohne Umsteller
- Mit Heißwassersperre



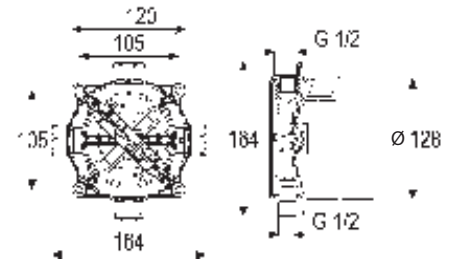


## Multi-Box für UP

**Art.Nr.:** 3591011

**Listenpreis:** € 131,50

- Einbautiefe: 69 – 92 mm
- Verlängerungen (25 mm und 45 mm) separat verfügbar



# Valencia



- Zeitlos modernes Design
- Breites Sortiment mit vielen funktionellen Details
- Rub Clean Reinigungsfunktion
- Hochwertige Messingkörper
- Sparsam, pflegeleicht, komfortabel

# Valencia

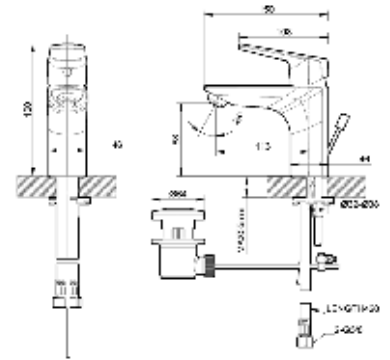
## Waschtischarmatur



**Art.Nr.:** 3519012  
**Oberfläche:** Chrom  
**Listenpreis:** € 120,00



- Ablaufgarnitur mit Zugstange
- Keramikkartusche
- Rub Clean Reinigungsfunktion
- Mit Heißwassersperre
- Durchlaufmenge 8 Liter/min



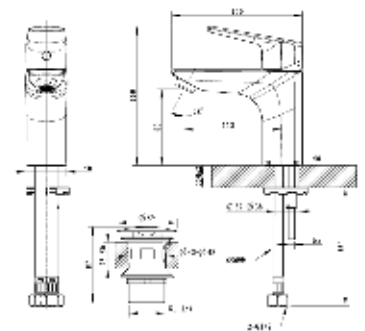
## Waschtischarmatur mit Klickablauf



**Art.Nr.:** 3519152  
**Oberfläche:** Chrom  
**Listenpreis:** € 120,00



- Ablaufgarnitur mit Klick-Funktion
- Keramikkartusche
- Rub Clean Reinigungsfunktion



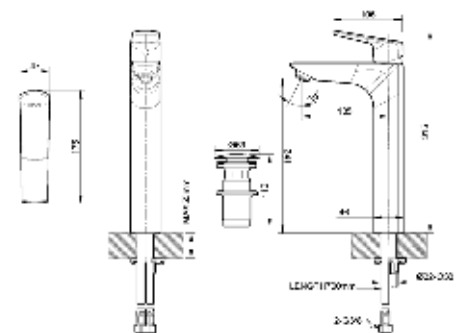
## Waschtischarmatur hoch



**Art.Nr.:** 3519212  
**Oberfläche:** Chrom  
**Listenpreis:** € 258,00



- Ablaufgarnitur mit Klick-Funktion
- Keramikkartusche
- Rub Clean Reinigungsfunktion
- Mit Heißwassersperre
- Durchlaufmenge 8 Liter/min



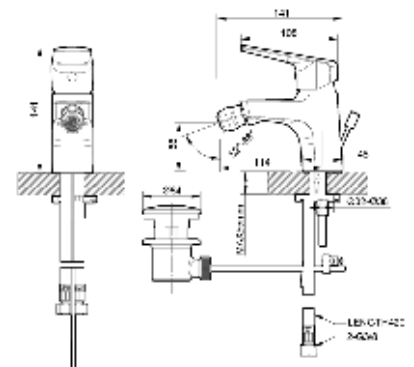
## Bidetarmatur



**Art.Nr.:** 3519022  
**Oberfläche:** Chrom  
**Listenpreis:** € 160,00



- Keramikkartusche
- Rub Clean Reinigungsfunktion

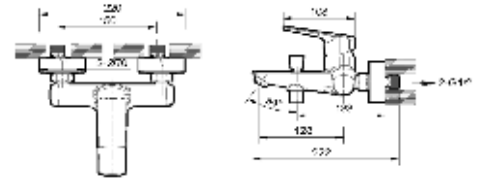


## Wannenfüll- u. Brausearmatur

**Art.Nr.:** 3519032  
**Oberfläche:** Chrom  
**Listenpreis:** € 160,00



- 1/2" Anschluss für Handbrause
- Keramikkartusche
- Mit Rückflussverhinderer nach DIN EN1717
- Mit Umsteller
- Strahlregler

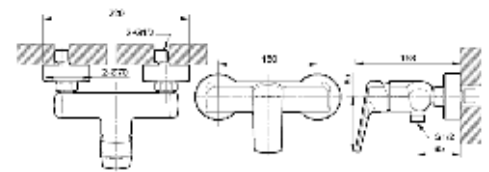


## Brausearmatur

**Art.Nr.:** 3519042  
**Oberfläche:** Chrom  
**Listenpreis:** € 125,00



- 1/2" Anschluss für Handbrause
- Keramikkartusche
- Mit Rückflussverhinderer nach DIN EN1717

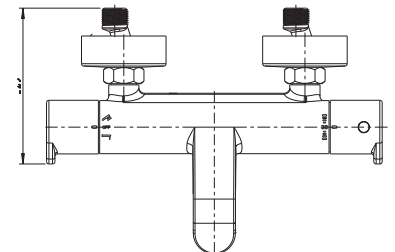


## Wannenfüll- u. Brausethermostat

**Art.Nr.:** 3518162  
**Oberfläche:** Chrom  
**Listenpreis:** € 208,50



- 1/2" Anschluss für Handbrause
- 38°C-Verbrühungsschutz
- Keramikkartusche
- Mit Rückflussverhinderer nach DIN EN1717
- Mit Umsteller
- Strahlregler
- Rub Clean Reinigungsfunktion

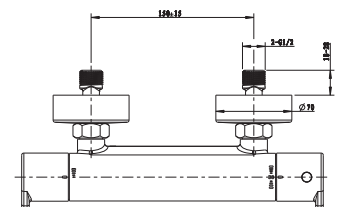


## Brausethermostat

**Art.Nr.:** 3518092  
**Oberfläche:** Chrom  
**Listenpreis:** € 163,50



- 1/2" Anschluss für Handbrause
- 38°C-Verbrühungsschutz
- Keramikkartusche
- Mit Rückflussverhinderer nach DIN EN1717

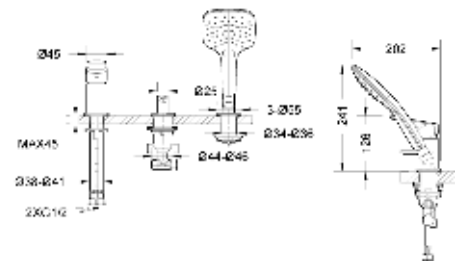


## Dreiloch-Wannenrandarmatur ohne Wanneneinlauf



**Art.Nr.:** 3519492  
**Oberfläche:** Chrom  
**Listenpreis:** € 420,00

- Keramikkartusche
- Mit Brausegarnitur wie abgebildet
- Mit Rückflussverhinderer nach DIN EN1717
- Mit Umsteller

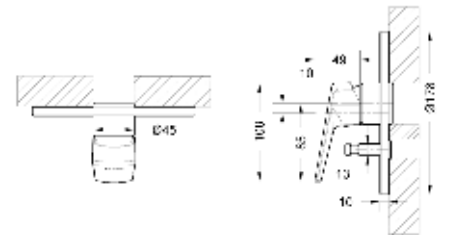


## Fertigset für UP-Wannenfüll- u. Brausearmatur



**Art.Nr.:** 3519052  
**Oberfläche:** Chrom  
**Listenpreis:** € 250,00

- Einbau nur mit Multi-Box für UP möglich, bitte separat bestellen
- Inklusive Funktionsblock
- Mit Rückflussverhinderer nach DIN EN1717
- Mit Umsteller
- Mit Heißwassersperre

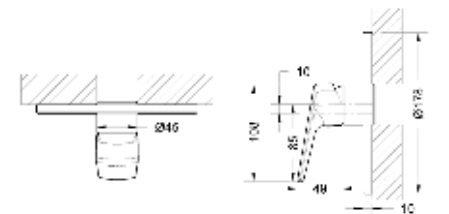


## Fertigset für UP-Brausearmatur



**Art.Nr.:** 3519062  
**Oberfläche:** Chrom  
**Listenpreis:** € 220,00

- Einbau nur mit Multi-Box für UP möglich, bitte separat bestellen
- Inklusive Funktionsblock
- Mit Rückflussverhinderer nach DIN EN1717
- Ohne Umsteller
- Mit Heißwassersperre

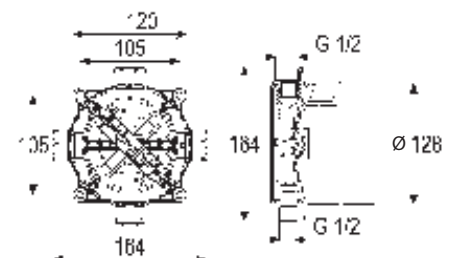


## Multi-Box für UP



**Art.Nr.:** 3591011  
**Listenpreis:** € 131,50

- Einbautiefe: 69 – 92 mm
- Verlängerungen (25 mm und 45 mm) separat verfügbar







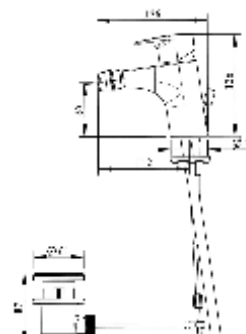
# Nizza Updates 2019



## Bidetarmatur

**Art.Nr.:** 3562022  
**Oberfläche:** Chrom  
**Listenpreis:** € 143,00

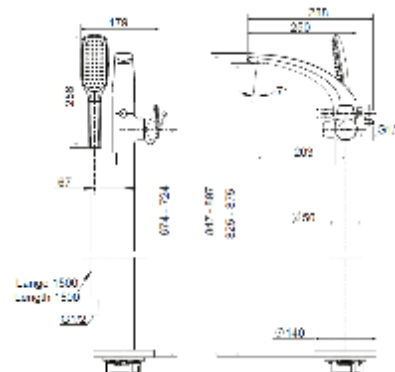
- Ablaufgarnitur mit Zugstange
- Keramikkartusche



## Freistehende Wannenfüllarmatur mit Handbrause

**Art.Nr.:** 3562192  
**Oberfläche:** Chrom  
**Listenpreis:** € 553,00

- Neue Höhe 825 – 875 mm
- 1/2" Anschluss für Handbrause
- Grundkörper separat erhältlich
- Keramikkartusche
- Mit Rückflussverhinderer nach DIN EN1717



# Thermostat-Duschsystem Square



## Thermostat-Duschsystem

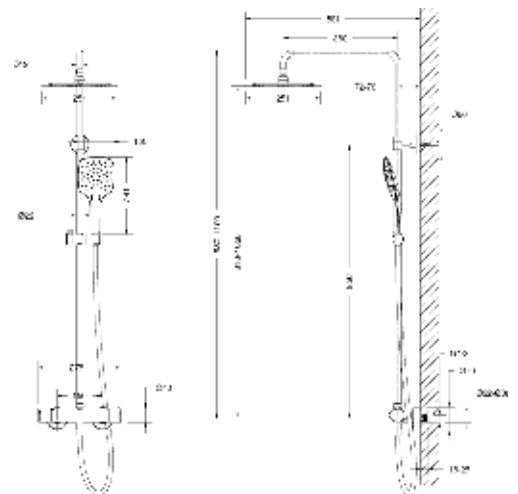
**Art.Nr.:** 3591522

**Oberfläche:** Chrom

**Listenpreis:** € 676,50



- Beidseitig verdrehsicherer Brauseschlauch
- Höhenverstellbar
- Inklusive Brausethermostat
- Kopfbrause aus Edelstahl (rechteckig, 250 mm, Art.-Nr. 3590617), Handbrause (Art.-Nr. 3591262) und Kunststoffschlauch in Silber-Optik (1750 mm, Art. Nr. 3590422)
- Mit Umsteller
- Mit Rückflussverhinderer nach DIN EN1717
- Rub Clean Reinigungsfunktion



Artikel-Nr.	Beschreibung	Listenpreis
<b>Ersatzteile und Diverse</b>		
020041	Duschwischer weiß	18,50 €
022206	Smarty Duschwischer grau-weiß	100,50 €
022220	Smarty Duschwischer farbig sortiert	100,50 €
022289	Smarty Duschwischer anthrazit-weiß	100,50 €
070399	WC-Bürstenkopf 70mm	8,00 €
070741	WC-Bürste 80mm	8,00 €
070841	WC-Bürstenkopf 78mm	8,00 €
070941	WC-Bürstenkopf 68mm	8,00 €
070999	WC-Bürstenkopf 68mm	8,00 €
071041	WC-Bürstenkopf 72mm	8,00 €
071099	WC-Bürstenkopf 72mm	8,00 €
071141	WC-Bürstenkopf 78mm	8,00 €
071199	WC-Bürstenkopf 78mm	8,00 €
071241	WC-Bürstenkopf 73mm	8,00 €
072010	WC-Bürsten inkl. Deckel	28,00 €
072199	Kunststoffeinsatz für 754710, 763010	11,50 €
072299	Kunststoffeinsatz für 763210, 763410	9,50 €
116410	WC-Bürste 78mm	11,50 €
116411	WC-Bürste 78mm	11,50 €
116510	WC-Bürste 72mm	12,50 €
117110	WC-Bürste 72mm	12,50 €
117910	WC-Bürste 78mm	12,50 €
118010	WC-Bürste mit.Deckel 68mm	28,00 €
118110	WC-Bürste 70mm	13,50 €
118210	WC-Bürste 68mm	117,00 €
118910	WC-Bürste 68mm	13,50 €
119080	WC-Bürste 72mm	12,50 €
119201	Tropfschale Glas	20,50 €
119710	Pumpkopf	16,50 €
119851	Glasflasche	16,50 €
119951	Tropfschale für 779310, 754310	18,50 €
120010	Haken für Korb 641310	28,00 €
120310	Plättchen Varuna-Serie	2,00 €
120410	Plättchen Metallkörbe	2,00 €
120510	Plättchen Quaruna	2,00 €
120810	Pumpkopf	24,50 €
120910	Flasche	52,50 €
121201	Acryl-Seifenschale	7,00 €
121301	Ersatzseifenschale Glas	14,50 €
121351	Ersatzseifenschale Glas	18,50 €
121551	Tropfschale Glas	22,50 €
121651	Mundspülglas	10,50 €
121701	Ersatzseifenschale Glas	16,50 €
121751	Ersatzseifenschale Glas	16,50 €
122251	Mundspülglas	21,50 €
122401	Tropfschale Glas	22,50 €
122605	Blende und Klebeadapter Varuna	8,00 €
122606	Blende und Klebeadapter Varuna	8,00 €
122607	Blende und Klebeadapter Varuna	8,00 €
122705	Blende und Klebeadapter Quaruna	8,00 €
122706	Blende und Klebeadapter Quaruna	8,00 €
122707	Blende und Klebeadapter Quaruna	8,00 €
122801	Mundspülglas	16,50 €

Artikel-Nr.	Beschreibung	Listenpreis
123001	Glasplatte 600mm	26,50 €
123110	Pumpkopf mit Deckel	46,50 €
123400	Akku für LED Kosmetikspiegel	22,50 €
123510	Wandteil zu Ablagekonsole	19,50 €
123689	Zahnbürstenhalter für 740410	7,00 €
123789	Kunststoffeinsatz für 740710	7,00 €
123989	Tropfschutz Kunststoff für 742910	5,00 €
124089	Ersatzhaken	5,00 €
124101	Kunststoff-Flasche mit Pumpkopf	15,00 €
124241	Mundspülbecher Keramik	18,50 €
124341	Seifenschale Keramik	19,50 €
124441	Tropfschale Keramik	70,00 €
124510	Pumpkopf	34,00 €
124710	Pumpkopf	12,00 €
124810	Pumpkopf	24,50 €
125401	Dämpfungsring für Mundspülglas	7,00 €
125641	Flasche	55,50 €
125780	Pumpkopf	7,00 €
125880	Flasche	19,50 €
126151	Flasche	18,50 €
126251	Mundspülglas	14,50 €
126351	Ersatzseifenschale	17,50 €
126501	Dämpfungsring klein	3,00 €
126601	Dämpfungsring groß	4,00 €
126701	Dämpfungsring für 742410	4,00 €
126801	Dämpfungsring für 740410, 740429	4,00 €
127151	Mundspülglas	11,50 €
127251	Flasche	14,50 €
127351	Seifenschale	11,50 €
127451	Tropfschale Glas	18,50 €
127510	Pumpkopf	14,50 €
127601	Dämpfungsring	5,00 €
127701	Dämpfungsring	5,00 €
127801	Glasplatte 400mm	23,50 €
127951	Flasche	33,00 €
128251	Flasche	19,50 €
128310	Pumpkopf	30,00 €
128401	Dämpfungsring	3,00 €
128501	Dämpfungsring	3,00 €
128601	Dämpfungsring	3,00 €
129010	Wandadapter	3,00 €
129110	Wandadapter	4,00 €
129210	Sichtblende	5,00 €
129310	Sichtblende	10,50 €
129941	Powerkleber	4,00 €
151300	Ersatzplättchen zu Magnetseifenhalter	3,00 €
<b>Spiegel</b>		
411010	Kosmetikspiegel PELLA	49,50 €
411210	Kosmetikspiegel PALINI	176,00 €
411410	Kosmetikspiegel ILIDA	37,00 €
411510	Kosmetikspiegel PEONIA	69,00 €
411610	Kosmetikspiegel ALIMOS	62,50 €
411710	Kosmetikspiegel LARISA	56,50 €
412210	Kosmetikspiegel VERIA	106,00 €

Artikel-Nr.	Beschreibung	Listenpreis
413810	Kosmetikspiegel FLORIANA Akku	201,50 €
415110	Kosmetikspiegel ARTA	44,00 €
417010	Kosmetikspiegel SERRES	44,00 €
417210	Kosmetikspiegel EDESSA	82,00 €
417410	Kosmetikspiegel TRIPOLI	148,00 €
417510	Kosmetikspiegel SITIA Akku	224,00 €
601801	Mundspülglas	9,00 €
<b>Körbe und Eimer</b>		
639250	Kosmetiktreteimer 3L softclose eckig	28,00 €
639710	Kosmetiktreteimer 3L softclose	24,50 €
640910	Duschkorb	94,50 €
641010	Duschkorb doppelt	159,50 €
641110	Eck-Duschkorb	106,00 €
641210	Eck-Duschkorb doppelt	181,00 €
641310	Hängekorb doppelt	129,50 €
641410	Haken	41,00 €
641510	Haken	59,50 €
641610	Gästehandtuchkorb	122,00 €
642310	Wandregal doppelt	111,00 €
642810	Duschkorb, viereckig	46,50 €
643310	Eck-Duschkorb	55,00 €
644010	Eckablage doppelt	114,50 €
<b>Miami</b>		
740110	Haken	22,50 €
740210	Doppelhaken	32,00 €
740310	Hakenleiste	40,00 €
740410	Glashalter mit Glas	58,50 €
740610	Haartrocknerhalter	33,00 €
740710	Seifenablage m. Kunst.Schale	51,50 €
740810	Handtuchring	55,50 €
740910	Badetuchstange 644mm	81,00 €
741010	Handtuchhalter 2-armig	81,00 €
741110	Badewannengriff	116,00 €
741210	Ablagekonsole 580mm	58,50 €
741410	Handtuchstange 350mm	66,00 €
741510	Badetuchstange 500mm	70,00 €
741610	Badetuchstange 850mm	89,50 €
741710	WC-Papierhalter ohne Deckel	43,00 €
741810	Korb für Feuchttuchbox Ria	92,50 €
741910	WC-Papierhalter mit Deckel	55,50 €
742110	WC-Papier-Ersatzrollenhalter gerade	38,00 €
742210	Doppelte Badetuchstange 650mm	112,00 €
742410	WC-Wandgarnitur	70,00 €
742510	WC-Garnitur geschlossene Form	165,50 €
742910	Flüssigseifenspender	112,00 €
<b>Quaruna</b>		
745610	Handtuchhalter 2-armig	65,00 €
753010	Haken	16,50 €
753110	Hakenleiste	40,00 €
753210	Glashalter mit Glas	38,00 €
753310	Seifenablage mit Glasschale	46,50 €
753410	Handtuchring	44,00 €

Artikel-Nr.	Beschreibung	Listenpreis
753510	Badetuchstange 645mm	68,00 €
753610	Handtuchstange 1-armig	44,00 €
753710	Badewannengriff	50,50 €
753810	Flüssigseifenspender 200ml	69,00 €
753910	WC-Papierhalter mit Deckel	51,50 €
754010	WC-Papierhalter ohne Deckel	26,50 €
754110	Handtuchablage 637mm	168,50 €
754210	WC-Papier-Ersatzrollenhalter	29,00 €
754310	WC-Wandgarnitur	65,00 €
754410	Badewannengriff mit Korb	75,00 €
754510	Doppelte Badetuchstange 645mm	85,50 €
754710	WC-Wandgarnitur	110,00 €
754810	Flüssigseifenspender 200ml	96,50 €
754910	Handtuchstange 300mm	50,50 €
755010	Haartrocknerhalter	48,50 €
755210	Badetuchstange 800mm	79,00 €
755310	Doppelhaken	22,50 €
755410	Handtuchablage 637mm	170,50 €
<b>Varuna</b>		
763010	WC-Wandgarnitur geschl.Form	110,00 €
763210	WC-Garnitur, kurz stehend	72,00 €
763310	Doppelhaken	22,50 €
763410	WC-Wandgarnitur kurz hängend	85,50 €
763610	Flüssigseifenspender	82,00 €
763710	Ablagekonsole 600mm	63,50 €
763810	Badetuchstange 500mm	59,50 €
763910	Haken	13,50 €
764010	Doppelhaken	30,00 €
764110	Dopp.Glashalter mit Gläser	68,00 €
764210	WC-Ersatzrollenhalter, gerade	31,00 €
764310	Fussstütze	82,00 €
764410	Fussstütze Diagonal	61,50 €
764510	Handtuchstange soft 350mm	52,50 €
764610	Badetuchstange soft 496mm	59,50 €
764710	Badetuchstange soft 650mm	70,00 €
764810	Badetuchstange soft 850mm	82,00 €
764910	Doppelte Badetuchstange soft 650mm	86,50 €
765110	WC-Papierhalter o.Deckel soft rechts	30,00 €
765210	WC-Papierhalter o.Deckel soft links	30,00 €
765310	WC-Papier-Ersatzrollenhalter soft	31,00 €
776310	Haartrocknerhalter	48,50 €
776710	Handtuchablage 644mm	170,50 €
777510	Badetuchstange 845mm	79,00 €
777810	Fluessigseifenspender	96,50 €
777910	Handtuchstange 350mm	50,50 €
778010	Haken	16,50 €
778110	Hakenleiste	40,00 €
778210	Glashalter mit Glas	38,00 €
778310	Seifenablage mit Glasschale	46,50 €
778410	Handtuchring	44,00 €
778510	Badetuchstange 650mm	68,00 €
778610	Handtuchstange 1-armig	44,00 €
778710	Badewannengriff	50,50 €
778810	Flüssigseifenspender	69,00 €

Artikel-Nr.	Beschreibung	Listenpreis
778910	WC-Papierhalter mit Deckel	51,50 €
779010	WC-Papierhalter o.Deckel recht	26,50 €
779110	Handtuchablage 645mm	168,50 €
779210	WC-Papier-Ersatzrollenhalter	29,00 €
779310	WC-Wandgarnitur	65,00 €
779410	Badewannengriff mit Korb	75,00 €
779510	Doppelte Badetuchstange 650mm	85,50 €
779610	Handtuchhalter 2-armig	65,00 €
779810	WC-Papierhalter o.Deckel links	26,50 €
<b>Metasoft</b>		
800110	Kleiderhaken	7,00 €
800210	Kleiderhaken	8,00 €
816010	Flüssigseifenspender	73,00 €
816110	Glashalter mit Glas	44,00 €
816210	Dopp.Glashalter mit Gläser	68,00 €
816410	Glashalter mit Glas	31,00 €
816510	Dopp.Glashalter mit Gläser	47,50 €
816610	Magnet Seifenhalter	22,50 €
816810	Handtuchring	41,00 €
816910	Badetuchstange 615mm	61,50 €
817010	Handtuchhalter 2-armig	62,50 €
817110	Badewannengriff	52,50 €
817210	Ablagekonsole oval 600mm	67,00 €
817510	Ablagekonsole 400mm	56,50 €
817610	Seifenablage mit Glasschale	42,00 €
817910	WC-Papierhalter mit Deckel	45,00 €
818210	WC-Papierhalter mit Deckel	70,00 €
818310	WC-Wandgarnitur m. Glaseinsatz	70,00 €
818410	WC-Wandgarnitur	32,00 €
818910	Flüssigseifenspender	33,00 €
819310	Badetuchstange 815mm	67,00 €
<b>New York</b>		
853110	Doppelhaken	21,50 €
853210	Haken	18,50 €
853410	Glashalter mit Glas	31,00 €
853710	Seifenablage mit Glasschale	31,00 €
853810	Handtuchring	44,00 €
853910	Badetuchstange 600mm	53,50 €
854010	Handtuchhalter 2-armig	65,00 €
854110	Badewannengriff	83,50 €
854210	Ablagekonsole 500mm	39,00 €
854310	Badetuchstange 800mm	70,00 €
854710	Papierhalter mit Deckel	49,50 €
854810	WC-Papier-Ersatzrollenhalter	23,50 €
854910	WC-Papierh./Ersatzpapierhalter	24,50 €
855010	Badetuchstange 450mm	45,00 €
855210	Doppelte Badetuchstange	86,50 €
855410	WC-Wandgarnitur	52,50 €
855910	Flüssigseifenspender	61,50 €
<b>Monaco</b>		
856110	Haken 1-fach	18,50 €
856410	Glashalter mit Glas	40,00 €
856710	Seifenablage	40,00 €
856810	Handtuchring	50,50 €

Artikel-Nr.	Beschreibung	Listenpreis
856910	Badetuchstange	102,00 €
857010	Handtuchhalter 2-armig	81,00 €
857810	WC-Papierhalter ohne Deckel	35,00 €
857910	WC-Papierhalter mit Deckel	55,50 €
858210	Doppelte Badetuchstange	153,00 €
858410	WC-Wandgarnitur	60,50 €
858710	Badewannengriff	60,50 €
858910	Flüssigseifenspender	66,00 €
<b>Körbe zum Schrauben</b>		
894610	Shampookorb	69,00 €
894710	Eckshampookorb	69,00 €
895610	Seifenkorb	50,50 €
895710	Eckseifenablage	50,50 €
896510	Duschbutler	224,00 €
<b>Zubehör und Ersatzteile für Armaturen</b>		
350022	Kartusche	19,50 €
3500100	Multi-Box Verlängerung 25 mm	111,00 €
3500101	Dichtungsringersatz-Grundkörper	24,50 €
3500102	Rohrbelüfter	51,50 €
3500103	Abstandsrahmen	24,50 €
3500104	Distanzhülsen für Hinterwandmontage	16,50 €
3500105	Multi-Box Adapter für vertauschte Zuleitungen	409,00 €
3500200	Multi-Box Verlängerung 45mm	128,50 €
3500632	Handbrause	20,50 €
3500682	Handbrause	19,50 €
<b>Palma</b>		
3516002	Waschtischarmatur mit hohem Auslauf	153,00 €
3516012	Waschtischarmatur	98,50 €
3516022	Bidetarmatur	133,50 €
3516032	Wannenfüll- u. Brausearmatur	131,50 €
3516042	Brausearmatur	98,50 €
3516052	Fertigset für UP-Wannenfüll- u. Brausearmatur	224,00 €
3516062	Fertigset für UP-Brausearmatur	203,50 €
3516072	Fertigset für UP-Wannenfüll- u. Brausethermostat	399,00 €
3516082	Fertigset für UP-Brausethermostat	378,50 €
3516092	Brausethermostat	142,00 €
3516112	Thermostatarmatur für Duschesystem (ohne Umsteller)	148,00 €
3516122	Thermostatarmatur für Duschesystem m.internem Umsteller	168,50 €
3516152	Waschtischarmatur	79,00 €
3516162	Wannenfüll- u. Brausethermostat	183,00 €
3516212	Waschtischarmatur	165,50 €
3516242	Spültischarmatur	88,50 €
3516262	Spültischarmatur (Niederdruck)	120,50 €
3516272	Spültischarmatur mit herausziehbarer Geschirrbrause	142,00 €
3516342	Spültischarmatur für Wandmontage, Aufputz	98,50 €
3516402	Standventil	77,00 €
3516462	Waschtisch-Wandarmatur exkl. Unterputzelement	213,00 €
3516472	Dreiloch-Waschtischarmatur	360,00 €
3516482	Dreiloch-Wannenrandarmatur	450,50 €
<b>Oslo</b>		
3517002	Waschtischarmatur mit hohem Auslauf	187,00 €
3517012	Waschtischarmatur	122,50 €
3517022	Bidetarmatur	155,00 €
3517032	Wannenfüll- u. Brausearmatur	155,00 €



Artikel-Nr.	Beschreibung	Listenpreis
3517042	Brausearmatur	122,50 €
3517052	Fertigset für UP-Wannenfüll- u. Brausearmatur	244,50 €
3517062	Fertigset für UP-Brausearmatur	224,00 €
3517072	Fertigset für UP-Wannenfüll- u. Brausethermostat	419,50 €
3517082	Fertigset für UP-Brausethermostat	399,00 €
3517092	Brausethermostat	245,50 €
3517122	Thermostatararmatur für Duschesystem mit internem Umsteller	234,50 €
3517162	Wannenfüll- u. Brausethermostat	267,50 €
3517212	Waschtischarmatur	187,00 €
3517242	Spültischarmatur	168,50 €
3517244	Spültischarmatur	189,00 €
3517248	Spültischarmatur	189,00 €
3517262	Spültischarmatur (Niederdruck)	199,50 €
3517264	Spültischarmatur (Niederdruck)	220,00 €
3517268	Spültischarmatur (Niederdruck)	220,00 €
3517272	Spültischarmatur mit herausziehbarer Geschirrbrause	220,00 €
3517274	Spültischarmatur mit herausziehbarer Geschirrbrause	240,50 €
3517278	Spültischarmatur mit herausziehbarer Geschirrbrause	240,50 €
3517282	Unterfenster-Spültischarmatur	271,50 €
3517292	Spültischarmatur mit Geräteabsperrentil	220,00 €
3517302	Spültischarmatur	179,00 €
3517302	Spültischarmatur	179,00 €
3517304	Spültischarmatur	199,50 €
3517308	Spültischarmatur	199,50 €
3517312	Spültischarmatur (Niederdruck)	230,50 €
3517322	Spültischarmatur mit herausziehbarer Geschirrbrause	281,50 €
3517332	Spültischarmatur mit herausziehbarer Geschirrbrause (Niederdruck)	312,50 €
3517342	Spültischarmatur für Wandmontage, Aufputz	122,50 €
3517372	Spültischarmatur mit herausziehbarer Geschirrbrause	220,00 €
3517402	Standventil	90,50 €
3517412	Waschtischarmatur (Niederdruck)	187,00 €
3517422	Sensor-Waschtischarmatur	277,50 €
3517432	Sensor-Waschtischarmatur	292,00 €
3517462	Waschtisch-Wandarmatur exkl. Unterputzelement	224,00 €
3517472	Dreiloch-Waschtischarmatur	381,50 €
3517482	Dreiloch-Wannenrandarmatur	503,50 €
3517492	Dreiloch-Wannenrandarmatur ohne Wanneneinlauf	450,50 €
3517872	Spültischarmatur	168,50 €
<b>Palma Thermostataraturen</b>		
3518092	Brausethermostat	163,50 €
3518112	Thermostatararmatur für Duschesystem (ohne Umsteller)	163,50 €
3518122	Thermostatararmatur für Duschesystem m.internem Umsteller	204,50 €
3518162	Wannenfüll- u. Brausethermostat	208,50 €
<b>Valencia</b>		
3519012	Waschtischarmatur	120,00 €
3519152	Waschtischarmatur	120,00 €
3519212	Waschtischarmatur hoch	258,00 €
3519022	Bidetarmatur	160,00 €
3519032	Wannenfüll- und Brausearmatur	160,00 €
3519042	Brausearmatur	125,00 €
3519492	Dreiloch-Wannenrandarmatur ohne Wanneneinlauf	420,00 €
3519052	Fertigset für UP-Wannenfüll- u. Brausearmatur	250,00 €
3519062	Fertigset für UP-Brausearmatur	220,00 €
3519242	Spültischarmatur	140,00 €

Artikel-Nr.	Beschreibung	Listenpreis
<b>Berlin</b>		
3554002	Waschtischarmatur mit hohem Auslauf	234,50 €
3554012	Waschtischarmatur	191,00 €
3554022	Bidetarmatur	224,00 €
3554032	Wannenfüll- u. Brausearmatur	224,00 €
3554042	Brausearmatur	191,00 €
3554222	Freistehende Wannenfüllarmatur mit Handbrause	428,50 €
3554242	Spültischarmatur mit herausziehbarer Geschirrbrause	281,50 €
3554252	Spültischarmatur	168,50 €
3554262	Spültischarmatur (Niederdruck)	199,50 €
3554272	Spültischarmatur mit herausziehbarer Geschirrbrause	168,50 €
3554292	Spültischarmatur mit Geräteabsperrentil	220,00 €
3554302	Spültischarmatur	179,00 €
3554312	Spültischarmatur (Niederdruck)	230,50 €
3554342	Waschtischarmatur mit herausziehbarem Auslauf	245,50 €
3554352	Spültischarmatur für Wandmontage, Aufputz	189,00 €
3554402	Standventil	112,00 €
3554482	Dreiloch-Wannenrandarmatur	482,00 €
3554852	Fertigset für UP-Wannenfüll- u. Brausearmatur	265,00 €
3554862	Fertigset für UP-Brausearmatur	244,50 €
3554872	Fertigset für UP-Wannenfüll- u. Brausethermostat	440,00 €
3554882	Fertigset für UP-Brausethermostat	419,50 €
<b>Chicago</b>		
3555013	Waschtischarmatur	148,00 €
3555192	Waschtischarmatur mittelhoch	169,00 €
3555212	Waschtischarmatur hoch	217,00 €
3555032	Wannenfüll- und Brausearmatur	217,00 €
3555042	Brausearmatur	169,00 €
3555482	Dreiloch-Wannenrandarmatur	470,00 €
3555052	Fertigset für UP-Wannenfüll- u. Brausearmatur	258,00 €
3555062	Fertigset für UP-Brausearmatur	238,00 €
<b>Genf</b>		
3557002	Waschtischarmatur mit hohem Auslauf	202,50 €
3557012	Waschtischarmatur	155,00 €
3557022	Bidetarmatur	187,00 €
3557032	Wannenfüll- u. Brausearmatur	202,50 €
3557042	Brausearmatur	155,00 €
3557052	Fertigset für UP-Wannenfüll- u. Brausearmatur	265,00 €
3557062	Fertigset für UP-Brausearmatur	244,50 €
3557072	Fertigset für UP-Wannenfüll- u. Brausethermostat	440,00 €
3557082	Fertigset für UP-Brausethermostat	419,50 €
3557092	Brausethermostat	267,50 €
3557162	Wannenfüll- u. Brausethermostat	289,00 €
3557212	Piccolo Waschtischarmatur	144,00 €
3557232	Waschtischarmatur	213,00 €
3557242	Spültischarmatur	168,50 €
3557262	Spültischarmatur (Niederdruck)	199,50 €
3557272	Spültischarmatur mit herausziehbarer Geschirrbrause	220,00 €
3557342	Spültischarmatur für Wandmontage, Aufputz	155,00 €
3557402	Standventil	112,00 €
<b>Sydney</b>		
3558012	Waschtischarmatur	224,00 €
3558022	Bidetarmatur	155,00 €
3558032	Wannenfüll- u. Brausearmatur	256,00 €

Artikel-Nr.	Beschreibung	Listenpreis
3558042	Brausearmatur	224,00 €
3558052	Fertigset für UP-Wannenfüll- u. Brausearmatur	275,50 €
3558062	Fertigset für UP-Brausearmatur	255,00 €
3558072	Fertigset für UP-Wannenfüll- u. Brausethermostat	450,50 €
3558082	Fertigset für UP-Brausethermostat	429,50 €
3558212	Waschtischarmatur	289,00 €
3558222	Freistehende Wannenfüllarmatur mit Handbrause	450,50 €
3558242	Spültischarmatur	224,00 €
3558248	Spültischarmatur	244,50 €
3558262	Spültischarmatur (Niederdruck)	255,00 €
3558268	Spültischarmatur (Niederdruck)	275,50 €
3558272	Spültischarmatur mit herausziehbarer Geschirrbrause	275,50 €
3558278	Spültischarmatur mit herausziehbarer Geschirrbrause	296,00 €
3558292	Spültischarmatur mit Geräteabsperrentil	275,50 €
3558302	Spültischarmatur	189,00 €
3558312	Spültischarmatur (Niederdruck)	220,00 €
3558322	Spültischarmatur mit herausziehbarer Geschirrbrause	271,50 €
3558332	Spültischarmatur mit herausziehbarer Geschirrbrause (Niederdruck)	306,50 €
3558342	Spültischarmatur für Wandmontage, Aufputz	224,00 €
3558402	Standventil	144,00 €
3558462	Waschtisch-Wandarmatur exkl. Unterputzelement	374,00 €
3558472	Dreiloch-Waschtischarmatur	439,00 €
3558482	Dreiloch-Wannenrandarmatur	564,50 €
3558492	Dreiloch-Wannenrandarmatur ohne Wanneneinlauf	510,00 €
<b>Nizza</b>		
3562012	Waschtischarmatur	286,00 €
3562032	Wannenfüll- u. Brausearmatur	327,00 €
3562042	Brausearmatur	296,00 €
3562052	Fertigset für UP-Wannenfüll- u. Brausearmatur	265,00 €
3562062	Fertigset für UP-Brausearmatur	244,50 €
3562072	Fertigset für UP-Wannenfüll- u. Brausethermostat	429,50 €
3562082	Fertigset für UP-Brausethermostat	409,00 €
3562092	Brausethermostat	306,50 €
3562162	Wannenfüll- u. Brausethermostat	327,00 €
3562192	Freistehende Wannenfüllarmatur mit Handbrause 850 mm	553,00 €
3562222	Freistehende Wannenfüllarmatur mit Handbrause	553,00 €
3562242	Spültischarmatur	296,00 €
3562492	Dreiloch-Wannenrandarmatur ohne Wanneneinlauf	590,00 €
<b>Milano</b>		
3564012	Waschtischarmatur	185,00 €
3564212	Waschtischarmatur hoch	278,00 €
3564022	Bidetarmatur	198,00 €
3564032	Wannenfüll- und Brausearmatur	217,00 €
3564042	Brausearmatur	185,00 €
3564482	Dreiloch-Wannenrandarmatur	498,00 €
3564222	Freistehende Wannenfüllarmatur mit Handbrause	535,00 €
3564052	Fertigset für UP-Wannenfüll- u. Brausearmatur	258,00 €
3564062	Fertigset für UP-Brausearmatur	238,00 €
3564072	Fertigset für UP-Wannenfüll- u. Brausethermostat	475,00 €
3564082	Fertigset für UP-Brausethermostat	455,00 €
<b>Duschaccessoires und -systeme</b>		
3590042	Brauseanschlusswinkel	24,50 €
3590082	Handbrause	21,50 €
3590092	Handbrause	39,00 €

Artikel-Nr.	Beschreibung	Listenpreis
3590102	Handbrause	43,00 €
3590142	Handbrause	43,00 €
3590162	Kopfbrause	49,50 €
3590202	Kopfbrause	16,50 €
3590222	Wand-Brausearm	33,00 €
3590232	Wand-Brausearm	26,50 €
3590242	Decken-Brausearm	15,50 €
3590252	Wand-Brausearm	22,00 €
3590332	Wand-Brausearm	28,50 €
3590342	Handbrause	39,00 €
3590352	Handbrause	53,50 €
3590362	Handbrause	43,00 €
3590372	Handbrause	53,50 €
3590382	Brausestange	53,50 €
3590392	Brausestange	66,00 €
3590402	Brauseschlauch	20,50 €
3590412	Brauseschlauch	26,50 €
3590422	Brauseschlauch	31,00 €
3590423	Brauseschlauch	24,50 €
3590432	Brauseschlauch	26,50 €
3590442	Wannen Set	42,00 €
3590452	Stangen Set	94,50 €
3590462	Stangen Set	106,00 €
3590472	Stangen Set	127,50 €
3590502	Brausestange	94,50 €
3590512	Brausestange	106,00 €
3590542	Wandhalter für Handbrause	14,50 €
3590552	Wandhalter für Handbrause	7,00 €
3590562	Wandhalter für Handbrause	7,00 €
3590572	Brausestange	106,00 €
3590617	Kopfbrause	155,00 €
3590627	Kopfbrause	177,00 €
3590672	Thermostat Duschesystem	769,00 €
3590692	Duschesystem	348,50 €
3590717	Kopfbrause	155,00 €
3590737	Kopfbrause	177,00 €
3590872	Kopfbrause	177,00 €
3590892	Kopfbrause	213,00 €
3590972	Decken-Brausearm	18,50 €
3591001	Unterputzelement für Waschtisch-Wandarmatur	144,00 €
3591011	Multi-Box für UP	131,50 €
3591061	Grundkörper für freistehende Wannenfüllarmatur	128,50 €
3591102	Schwenkauslauf 200mm	39,00 €
3591112	Schwenkauslauf 270mm	43,00 €
3591122	Schwenkauslauf 300mm	47,50 €
3591132	Auslauf	112,00 €
3591142	Auslauf	133,50 €
3591152	Übergangsnippel	20,50 €
3591162	Brauseanschlusswinkel	31,00 €
3591172	Ablaufgarnitur mit Klick-Funktion	24,50 €
3591212	Gleiter 22mm	13,50 €
3591222	Wandteil	8,50 €
3591232	Gleiter 20 mm	37,00 €
3591242	Einhebel-Duschesystem	380,50 €

Artikel-Nr.	Beschreibung	Listenpreis
3591252	Brausearmatur mit Stangenset	135,50 €
3591262	Handbrause	45,00 €
3591282	Ablaufgarnitur mit Exzenterstange	30,50 €
3591482	Thermostat Duschesystem	503,50 €
3591492	Thermostat Duschesystem	676,50 €
3591632	Wand-Brausearm 300 mm	29,50 €
3591642	Wand-Brausearm 350 mm	32,00 €
3591652	Wand-Brausearm 400 mm	36,50 €

# Garantiebedingungen

1. Die Roman Dietsche GmbH übernimmt für die *mangelfreie Beschaffenheit* - im nachgenannten Sinne - ihrer Produkte, inklusive darin enthaltener Verschleißteile und Oberflächen, eine Garantie ausschließlich inhaltlich nach Maßgabe und Umfang und zu den Bedingungen dieser Bestimmungen. Weitergehende Ansprüche aus der Garantie als die nachstehend benannten bestehen nicht.

Rechte des Käufers aus der gesetzlichen Gewährleistung (Ansprüche aus Pflichtverletzungen wegen mangelhafter Produkte) und Ansprüche aus Produkthaftung werden durch die Garantie nicht eingeschränkt und bleiben unberührt.

2. Die Garantie gilt nur *räumlich* bei Erwerb unserer Produkte innerhalb der Europäischen Union sowie der Schweiz ausschließlich erstmals zum gewerblichen oder beruflichen Gebrauch und sachlich nur für Produkte, die unter einer für die Roman Dietsche GmbH geschützten Marke und nicht unter einer Fremddmarke verkauft werden.

Die Garantie greift nicht bei gewöhnlichen Abnutzungerscheinungen sowie bei Beschädigungen durch unsachgemäße Montage, unsachgemäßen Einbau, unsachgemäße Verwendung, Sturz, anormale Einflüsse thermischer, elektrolytischer oder chemischer Art, oder mutwillige Zerstörung.

3. Die *Laufzeit* der Garantie für die Produkte beträgt zeitlich zwei Jahre, bei Armaturenkörpern und deren Komponenten (z.B. Flex-Schläuche, Ausläufe, S-Anschlüsse) fünf Jahre, jeweils ab dem auf dem Garantieschein angegebenen Kaufdatum (*Garantiezeit*). Ansprüche aus der Garantie müssen innerhalb der Garantiezeit uns gegenüber schriftlich (in deutscher oder englischer Sprache) unter Vorlage des Original-Garatiescheins und des Original Kaufbeleges geltend gemacht werden, wobei für die Einhaltung der Frist der Zugang bei uns maßgeblich ist, anderenfalls sind Ansprüche aus der Garantie ausgeschlossen.

4. Ansprüche aus der Garantie setzen *kumulativ* zudem voraus, dass

- unser Produkt im Sinne dieser Garantie nicht mängelfrei ist. Mängelfrei ist das Produkt ausschließlich dann nicht, wenn es
- die vertraglich schriftlich mit uns vereinbarten Eigenschaften nicht aufweist oder
- wenn mit uns als Verkäufer besondere Eigenschaften nicht wie vorstehend vereinbart sind, diejenigen Eigenschaften nicht vorhanden sind, welche sich aus der dem Produkt beim Erwerb beiliegenden Produktspezifikation unsererseits als Hersteller ergeben.

Unerhebliche Abweichungen von geschuldeten Eigenschaften, welche den Gebrauch des Produkts nicht wesentlich beeinträchtigen, gelten dabei nicht als Mangel und

Garantiefall.

- und der Garantieschein beim Kauf durch einen auf den Verkauf oder die Montage des der Garantie unterfallenden Produktes spezialisierten Fachhandwerker oder spezialisierten Fachwiederverkäufer ausgestellt wurde und
- die dem Produkt beigefügten Pflege- und Sicherheitshinweise der Roman Dietsche GmbH in Bezug auf das der Garantie unterfallende Produkt vollständig eingehalten wurden und
- derjenige, der den Garantieanspruch geltend macht, das betroffene Produkt uns auf unsere Aufforderung hin zu Prüfpurposes unverzüglich auf unsere Kosten jedoch ohne unsere Übernahme des Transportrisikos zur Verfügung stellt.

5. Ansprüche aus der Garantie sind vom *Umfang* her beschränkt auf eine kostenlose Reparatur oder einen kostenlosen Ersatz des mangelhaften Produkts nach Wahl der Roman Dietsche GmbH. Wenn das betreffende Modell nicht mehr hergestellt wird, kann das Produkt unsererseits auch durch ein der Funktion nach gleichwertiges anderes Modell ersetzt werden. Ausgetauschte Teile sind auf Anforderung an die Roman Dietsche GmbH auf deren Kosten zurückzusenden und werden Eigentum der Roman Dietsche GmbH. Der Ersatz von Aus- und Einbaukosten, Schadensersatzansprüchen, Aufwandsersatzansprüchen, oder ein Recht zum Rücktritt vom Vertrag oder zur Minderung sind nicht von der Garantie umfasst.

6. Diese Garantie unterliegt ausschließlich dem Recht der Bundesrepublik Deutschland unter Ausschluss des UN-Kaufrechts (Übereinkommen der Vereinten Nationen vom 11. April 1980 über Verträge über den internationalen Warenkauf CISG).

7. Ausschließlicher Gerichtsstand für sämtliche Streitigkeiten aus oder im Zusammenhang mit dieser Garantie ist der Sitz der Roman Dietsche GmbH zum Zeitpunkt der Klageerhebung.

8. Bewahren Sie diesen Garantieschein und die Rechnung über das erworbene Produkt sorgfältig auf. Um Ansprüche aus der Garantie geltend zu machen, wenden Sie sich bitte unter Beifügung des Original-Garatiescheins und des Original-Kaufbeleges an:

**Roman Dietsche GmbH**  
**Theodor-Heuss-Straße 18**  
**35440 Linden, Germany**

Tel. +49 6403 69998-70

Fax +49 6403 69998-71

[bravat-kundendienst@dietsche.com](mailto:bravat-kundendienst@dietsche.com)

# Sonstige Hinweise

Die Fachhandelspreisliste ist gültig ab dem 01. April 2019; sie ersetzt alle früheren Preislisten.

Wir prüfen die Preisliste sorgfältig, dennoch kann sie Fehler und Irrtümer enthalten. Texte, Bilder, Grafiken, Gestaltung und Layout sind Eigentum der Roman Dietsche GmbH und können nur mit unserer schriftlichen Zustimmung reproduziert oder vervielfältigt werden.

Roman Dietsche GmbH behält sich das Recht vor, Änderungen an Produkten ohne vorherige Ankündigung vorzunehmen. Preise gelten zzgl. MwSt; alle Maßangaben in mm. Bitte beachten Sie unsere Verkaufs- und Lieferbedingungen auf unserer Homepage.

Zusätzliche Informationen und Maßzeichnungen finden Sie in den Montageanleitungen auf unserer Home-page [www.bravat.de](http://www.bravat.de) unter der Rubrik „Produkte“.

# BRAVAT

BY DIETSCHÉ  1873

Roman Dietsche GmbH  
Theodor-Heuss-Strasse 18  
35440 Linden, Germany

Telefon: +49 6403 69998-62  
Telefax: +49 6403 69998-63  
[bravat@dietsche.com](mailto:bravat@dietsche.com)  
[www.bravat.de](http://www.bravat.de)

#### Vertriebs-Innendienst

Tel +49 6403 69998 - 62  
Fax +49 6403 69998 - 63  
[bravat@dietsche.com](mailto:bravat@dietsche.com)

#### Öffnungszeiten

Montag-Donnerstag:  
08:30 – 12:30 und  
13:30 – 17:00 Uhr

#### After Sales Service

Tel +49 6403 69998 - 70  
Fax +49 6403 69998 - 71  
[bravat-kundendienst@dietsche.com](mailto:bravat-kundendienst@dietsche.com)

Freitag:  
08:30 – 12:30 und  
13:30 – 15:00 Uhr